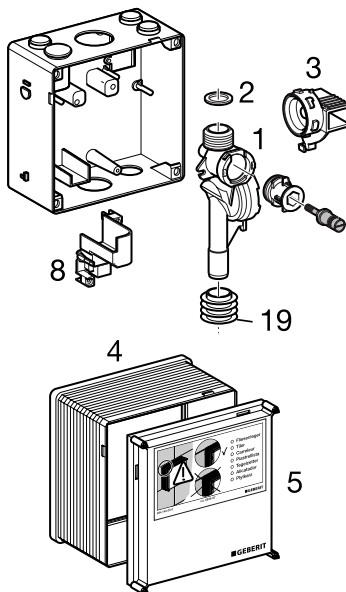


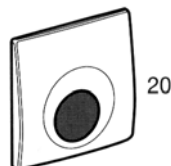
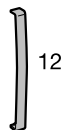
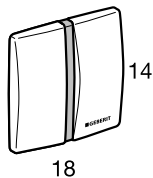
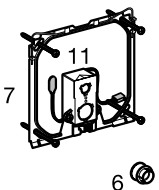
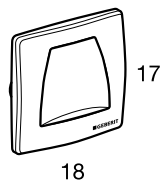
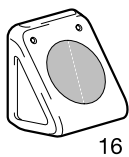
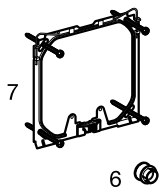
Pozicija	Opis	Art. br.	Opaska
1	Set za učvršćenje	240.885.00.1	
2	Filter	240.889.00.1	
3	Prigušni vijak	240.890.00.1	
4	Prednja ploča s IC prozorom	240.891.46.1	
4.1	IC prozor	240.892.00.1	
4.2	Glava cilindra s imbusom		M4 x 10, standardni
5	Cijev za ispiranje	240.893.00.1	
5.1	Ravna brtva	240.894.00.1	
6	Spojnica, rozeta	819.298.21.1	
7	Kapa tijela	240.895.00.1	
8	Magnetni ventil	240.973.00.1	
9	IC elektronika	240.968.00.1	
10	Baterija 9 V litijska ili	240.535.00.1	alkalna, standardna

Gruba montaža

Univerzalni ugradni set
115.801/115.811



Fina montaža



Univerzalni set za grubu montažu 115.801/115.811

Pozicija	Opis	Art. br.	Opaska
1	Vodeni dio	240.517.00.1	
2	Ravna brtva		
3	Slijepi poklopac s brtvom	240.518.00.1	
4	Zaštita kod gradnje, produljena	115.832.00.1	
5	Zaštitni poklopac	240.534.00.1*	

Ručno aktiviranje

Pozicija	Opis	Art. br.	Opaska
6	Filter	240.520.00.1	
7	Okvir za učvršćenje	240.521.00.1	
9	Pneumatski ventil	240.519.00.1	
17	Ručni prekidač	240.562.11.1*	
18	Vijak za brzo fiksiranje**	240.565.00.1	
19	Brtva	243.008.00.1	

Nožno aktiviranje

Pozicija	Opis	Art. br.	Opaska
6	Filter	240.520.00.1	
7	Okvir za učvršćenje	240.521.00.1	
9	Pneumatski ventil	240.519.00.1	
16	Zidni nožni prekidač	240.872.00.1	
18	Vijak za brzo fiksiranje**	240.565.00.1	

IR/IRB ispiranje, 115.802, 115.804

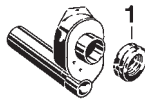
Pozicija	Opis	Art. br.	Opaska
6	Filter	240.520.00.1	
7	Okvir za učvršćenje	240.521.00.1	
8	Izolaciona zaštita	240.522.00.1	
10	Magnetni ventil	240.523.00.1	
11	IC/ICB elektronika	240.524.00.1	
12	IC/ICB prozoro	240.525.00.1*	
13	IC mrežni dio (230 V)	240.531.00.1	
14	Design ploča s prozorom	240.560.46.1	
15	Baterija 9 V		alkalna, standardna
18	Vijak za brzo fiksiranje**	240.565.00.1	
20	Design - "Mambo"	241.162.00.1	

● Elektronika se može koristiti za upravljanje pisoara sa pričvršćenim poklopcem pomoću daljinskog servisnog upravljača.

** bez matice

Usisni sifoni pisoara sastavni dijelovi izljevnih garnitura

152.639.11.1

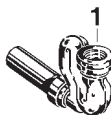


Usisni sifon pisoara

s manžetom za priključak na pisoar, Ø 50 mm, za skrivenu ugradnju s horizontalnim izlazom Ø 50

	Art. br.	EUR/kos
za Caprino i Kaprun sa sondom za konduktivno upravljanje	152.639.11.1	
za Taro-Nova sa sondom za konduktivno upravljanje	152.943.11.1	

152.943.11.1



Usisni sifon

sa mažetom za priključak na pisoar, 50 mm, za skrivenu ugradnju s vertikalnim izlazom Ø 50 mm

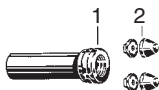
za Caprino i Kaprun sa sondom za konduktivno upravljanje	152.640.11.1	
----------------------------------------------------------	--------------	--

152.640.11.1



Pozicija Opis

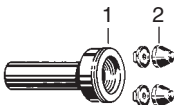
1	Manžeta	358.826.00.1
---	---------	--------------



152.608

Pozicija Opis

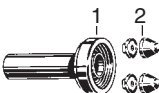
1	Gumena manžeta	358.826.00.1
2	Pokrovne kape kromirane	217.713.46.1



152.411

Pozicija Opis

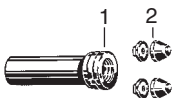
1	Gumena manžeta	895.840.00.0
2	Pokrovne kape kromirane	217.713.46.1



152.485

Pozicija Opis

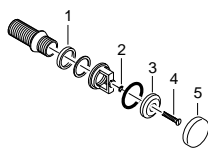
1	Gumena manžeta	895.589.00.1
2	Pokrovne kape kromirane	217.713.46.1



152.499

Pozicija Opis

1	Gumena manžeta	358.826.00.1
2	Pokrovne kape kromirane	217.713.46.1



119.649/1"

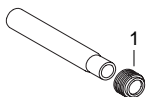
Pozicija Opis

Pozicija	Opis	Art. br.
1	Natična brtva	893.055.00.1*
2	Brtva	905.038.00.1
3	Zaštitna pločica	893.312.00.0
4	Vijak	893.313.00.0
5	Kromirana rozeta	892.764.21.0

119.650/1 1/4"

Pozicija Opis

Pozicija	Opis	Art. br.
1	Natična brtva	893.308.00.0*
2	Brtva	905.038.00.1
3	Zaštitna pločica	893.312.00.0
4	Vijak	893.313.00.0
5	Kromirana rozeta	892.764.21.0

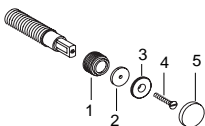


152.489

Pozicija Opis

Pozicija	Opis	Art. br.
1	natična brtva	119.669.00.1

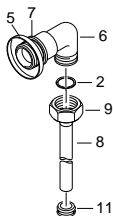
119.692.XX.1



119.692

Pozicija Opis

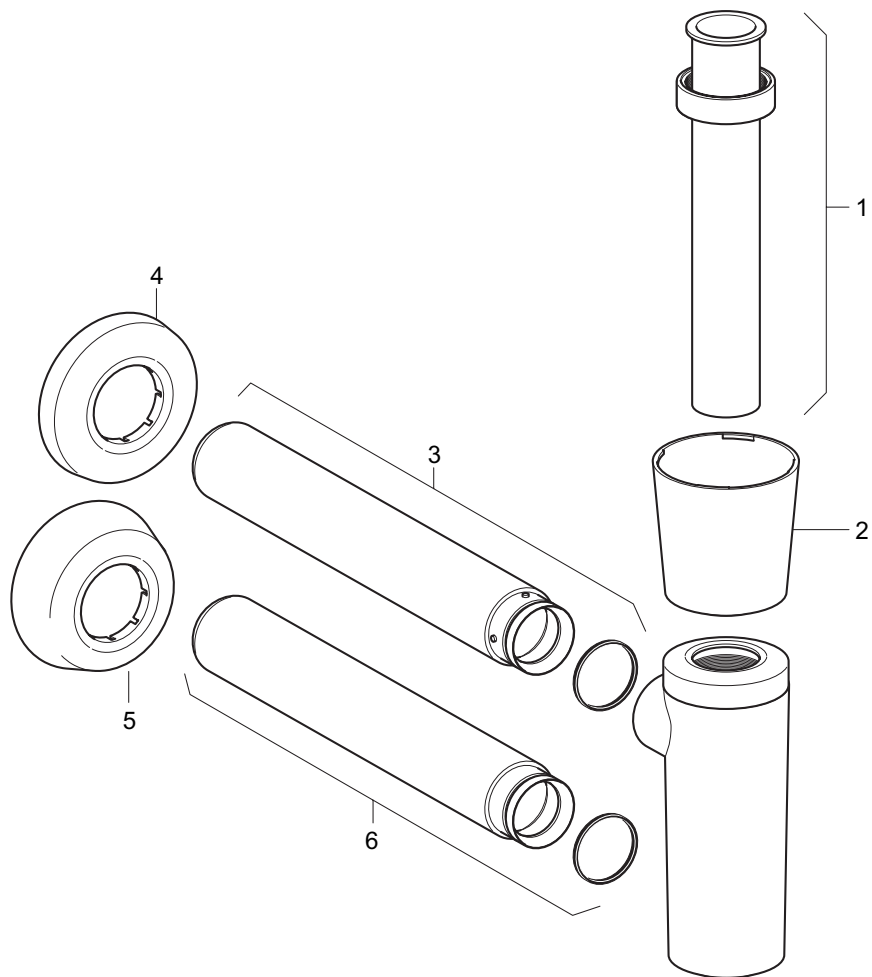
Pozicija	Opis	Art. br.
1	Natična brtva	119.669.00.1
2	Brtva	854.192.00.1*
3	Zaštitna pločica	854.190.00.0
4	Vijak	905.503.00.0
5	Kromirana rozeta	892.764.21.0



119.688

Pozicija Oznaka

Pozicija	Oznaka	Art. br.
2	Brtva	854.713.00.1
5	Kromirana rozeta	819.260.21.0*
6	Luk	819.258.21.0*
7	Prsten za razmak	819.259.21.0*
8	Produljenje	819.267.21.0*
9	Matica	819.261.21.0*
11	Brtva i rozeta	819.298.21.1

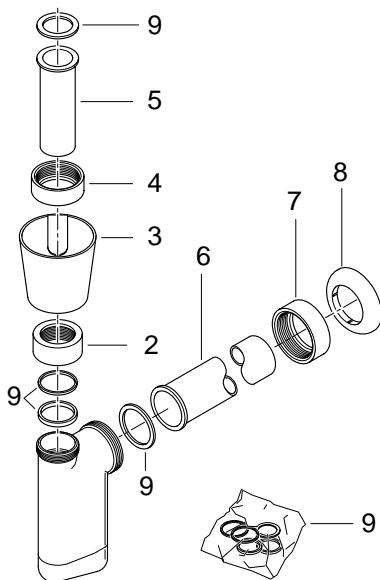


Direktni sifon za umivaonik Art. br. 151.034 i 151.035

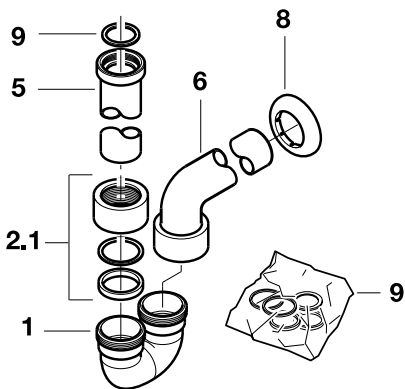
Pozicija	Opis	Art. br.	Opaska
1	Uljevna cijev s priključnom maticom	241.407.11.1	bijela
	Uljevna cijev s priključnom maticom	241.407.21.1	kromirana
2	Rozeta	241.411.11.1	bijela
3	Izljevna cijev ø 32 s brtvom	241.408.11.1	bijela
	Izljevna cijev ø 32 s brtvom	241.408.21.1	kromirana
	Izljevna cijev ø 40 s brtvom	241.409.11.1	bijela
	Izljevna cijev ø 40 s brtvom	241.409.21.1	kromirana
4	Rozeta izljeva ø 32	241.405.11.1	bijela
	Rozeta izljeva ø 32	241.405.21.1	kromirana
	Rozeta izljeva ø 40	241.406.11.1	bijela
	Rozeta izljeva ø 40	241.406.21.1	kromirana
5	Rozeta izljeva ø 32 duboka	241.507.11.1	bijela
	Rozeta izljeva ø 32 duboka	241.507.21.1	kromirana
	Rozeta izljeva ø 40 duboka	241.508.11.1	bijela
	Rozeta izljeva ø 40 duboka	241.508.21.1	kromirana
6	Produžena izljevena cijev ø 40 s brtvom	241.502.11.1	bijela
	Produžena izljevena cijev ø 40 s brtvom	241.502.21.1	kromirana

Sastavni dijelovi sifona za umivaonik

- 151.004
- 151.005
- 151.006
- 151.014
- 151.015



- 151.100
- 151.104



Sastavni dijelovi sifona za umivaonik

151.014, 151.004 / 5/4" x 32 mm

Pozicija	Opis	Art. br.	Opaska
2	Matica	858.499.11.1	
3	Rozeta Ø 32	858.498.11.1	
4	Matica	858.671.11.1	
5	Uljevni nastavak	858.497.11.1	
6	Izlazna cijev / koljeno	858.607.11.1	
7	Matica Ø 40	858.496.11.1	
8	Rozeta	892.928.11.1	
9	Set brtvi	254.173.00.1	

151.015, 151.005 / 5/4" x 40 mm

Pozicija	Opis	Art. br.	Opaska
2	Matica	858.499.11.1	
3	Rozeta Ø 32	858.498.11.1	
4	Matica	858.671.11.1	
5	Uljevni nastavak	858.497.11.1	
6	Izlazna cijev / koljeno	858.494.11.1	
7	Matica Ø 40	858.496.11.1	
8	Rozeta	854.804.11.1	
9	Set brtvi	254.173.00.1	

151.006 / 6/4" x 40 mm

Pozicija	Opis	Art. br.	Opaska
2	Matica	858.499.11.1	
3	Rozeta Ø 32	858.498.11.1	
4	Matica	363.766.11.1	
5	Uljevni nastavak	858.497.11.1	
6	Izlazna cijev / koljeno	858.494.11.1	
7	Matica Ø 40	858.496.11.1	
8	Rozeta	854.804.11.1	

151.100 / 5/4" x 40 mm

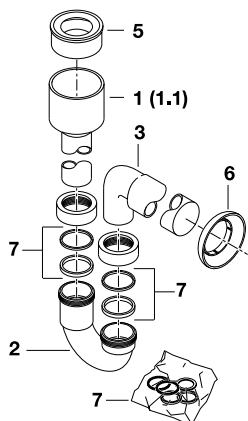
Pozicija	Opis	Art. br.	Opaska
1	Kompletan sifon	252.241.11.1	
2.1	Matica komplet	252.277.11.1	
5	Uljevni nastavak	151.103.11.1	
6	Izlazna cijev / koljeno	252.239.11.1	
8	Rozeta	854.187.11.1	
9	Set brtvi	258.303.00.1	

151.104 / 5/4" x 40 mm

Pozicija	Opis	Art. br.	Opaska
1	Kompletan sifon	858.320.11.1	
2.1	Matica komplet	252.277.11.1	
5	Uljevni nastavak	151.103.11.1	
6	Izlazna cijev / koljeno	252.239.11.1	
8	Rozeta	854.187.11.1	
9	Set brtvi	258.303.00.1	

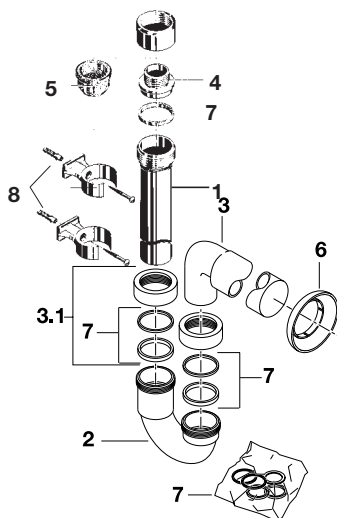
152.701

152.607



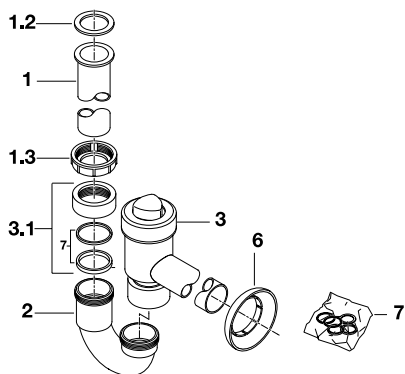
152.702

152.704



152.860

152.861



Sifoni

152.607 (Ø 40), 152.701 (Ø 50)

Pozicija	Opis	Art. br.	Opaska
1	Uljevni nastavak, komplet	152.737.11.1	s brtvom
1.1	Uljevni nastavak zasebni dio	814.759.11.0	
2	Sifon komplet	252.241.11.1	
3	Izlazno koljeno Ø 40	252.239.11.1	
	Izlazno koljeno Ø 50	252.240.11.1	
3.1	Matica komplet	252.277.11.1	
5	Brtva	894.319.00.1	
6	Rozeta Ø 40	854.187.11.1	
	Rozeta Ø 50	854.188.11.1	
7	Set brtvi komplet	294.649.00.1	

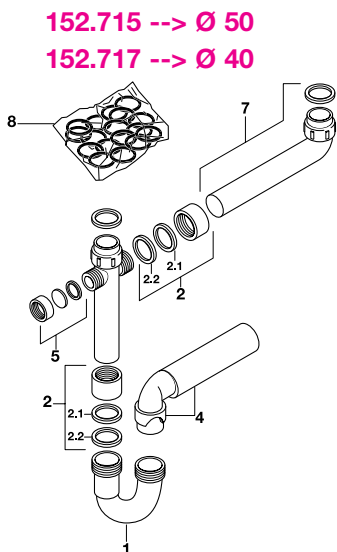
152.704 (Ø 40), 152.702 (Ø 50)

Pozicija	Opis		
1	Uljevni nastavak, komplet	152.164.11.1	s brtvom
1.3	Matica 1 1/2"	893.960.11.1	
2	Sifon komplet	252.241.11.1	
3	Izlazno koljen Ø 40	252.239.11.1	
	Izlazno koljen Ø 50	252.240.11.1	
3.1	Matica komplet	252.277.11.1	
4	Navojna spojnica Ø 40 x 1"	895.188.11.1	
5	Brtva	894.320.00.1	
6	Rozeta Ø 40	854.187.11.1	
	Rozeta Ø 50	854.188.11.1	
7	Set brtvi komplet	294.649.00.1	
8	Cijevna obujmica	216.757.00.1	zajedno s materijalom za učvršćenje

152.860 (Ø 40), 152.861 (Ø 50)

Pozicija	Oznaka		
1	Uljevni nastavak, komplet	152.245.11.1	s brtvom
1.2	Plitka brtva 1 1/2"	891.339.00.1	
1.3	Matica 1 1/2"	363.766.11.1	
2	Sifon komplet	252.241.11.1	
3	Izlazno koljeno Ø 50	152.859.11.1	
3.1	Matica komplet	252.277.11.1	
6	Rozeta Ø 40	854.187.11.1	
	Rozeta Ø 50	854.188.11.1	
7	Set brtvi komplet	258.218.00.1	

Sastavni dijelovi odvoda umivaonika bez kuglastog zgloba



152.713, 152.717/Ø 40 x 1 1/2"

Pozicija	Opis	Art. br.	Opaska
1	Tijelo sifona, komplet	252.241.11.1	
2	Matica komplet	252.277.11.1	
2.1	Klizni prsten	894.052.16.0	
2.2	Stezna brtva	893.986.00.0	
3	Uljevni nastavak	152.242.11.1	
4	Izlazno koljeno komplet	252.239.11.1	
5	Priključna kapa 1"	252.888.11.1	bijela
6	T-uljev Ø 40 x 40 x 1 1/2"	152.243.11.1	s priključkom 1"
7	Priključno koljeno 1 1/2 x 40 mm	152.247.11.1	
8	Set brtvi komplet	258.218.00.1	za 152.711, 152.713
	Set brtvi komplet	298.674.00.1	za 152.715, 152.717

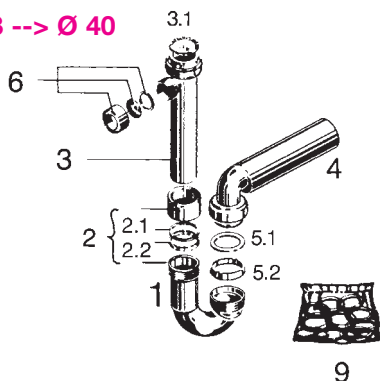
152.711, 152.715/Ø 50 x 1 1/2"

Pozicija	Opis	Art. br.	Opaska
1	Tijelo sifona, komplet	252.241.11.1	
2	Matica komplet	252.277.11.1	
2.1	Klizni prsten	894.052.16.0	
2.2	Stezna brtva	893.986.00.0	
3	Uljevni nastavak	152.242.11.1	
4	Izlazno koljeno komplet	252.240.11.1	
5	Priključna kapa 1"	252.888.11.1	bijela
6	T-uljev Ø 40 x 40 x 1 1/2"	152.243.11.1	s priključkom 1"
7	Priključno koljeno 1 1/2 x 40 mm	152.247.11.1	
8	Set brtvi komplet	258.218.00.1	za 152.711, 152.713
	Set brtvi komplet	298.674.00.1	za 152.715, 152.717

Sastavni dijelovi odvoda sudopera s kuglastim zglobom

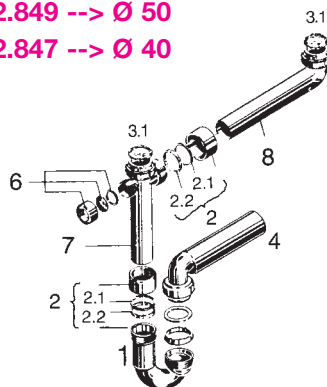
152.850 --> Ø 50

152.848 --> Ø 40



152.849 --> Ø 50

152.847 --> Ø 40

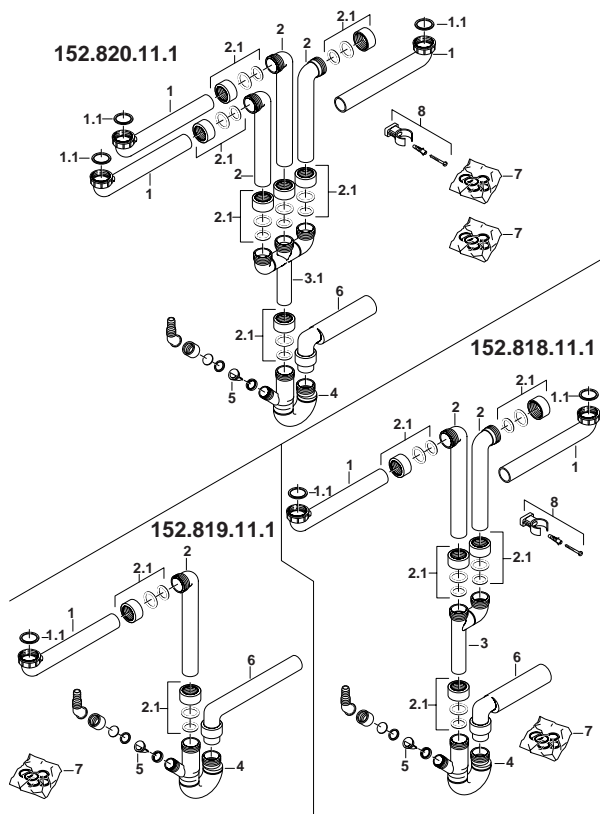


152.848, 152.847/Ø 40 x 1 1/2"

Pozicija	Opis	Art. br.	Opaska
1	Tijelo sifona, komplet	854.630.11.0	
2	Matica komplet	252.277.11.1	
2.1	Klizni prsten	894.052.16.0	
2.2	Stezna brtva	893.986.00.0	
3	Uljevni nastavak	152.242.11.1	
3.1	Plitka brtva 1 1/2"	891.339.00.1	
4	Izlazno koljeno komplet	854.628.11.0	s kuglastim zglobom
5.1	Klizni prsten za kuglasti zglob	854.547.00.0	
5.2	Klinasta brtva za kuglasti zglob	854.546.00.0	
6	Matica komplet	252.888.11.1	s pločicom i brtvom 1"
7	Priključna kapa 1"	152.243.11.1	bijela
8	Priključno koljeno 1 1/2" x 40 mm	152.247.11.1	
9	Set brtvi komplet	258.218.00.1	za 152.850, 152.848
	Set brtvi komplet	258.227.00.1	za 152.849, 152.487

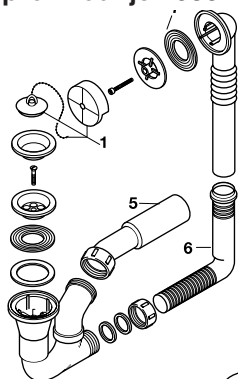
152.849, 152.850/Ø 50 x 1 1/2"

Pozicija	Opis	Art. br.	Opaska
1	Tijelo sifona, komplet	854.630.11.0	
2	Matica komplet	252.277.11.1	
2.1	Klizni prsten	894.052.16.0	
2.2	Stezna brtva	893.986.00.0	
3	Uljevni nastavak	152.242.11.1	
3.1	Plitka brtva 1 1/2"	891.339.00.1	
4	Izlazno koljeno komplet	854.629.11.0	s kuglastim zglobom
5.1	Klizni prsten za kuglasti zglob	854.547.00.0	
5.2	Klinasta brtva za kuglasti zglob	854.546.00.0	
6	Matica komplet 1"	252.888.11.1	
7	T-uljev Ø 40 x 40 x 1 1/2"	152.243.11.1	s priključkom 1"
8	Priključno koljeno 1 1/2 x 40 mm	152.247.11.1	
9	Set brtvi komplet	258.218.00.1	za 152.850, 152.848
	Set brtvi komplet	258.227.00.1	za 152.849, 152.487

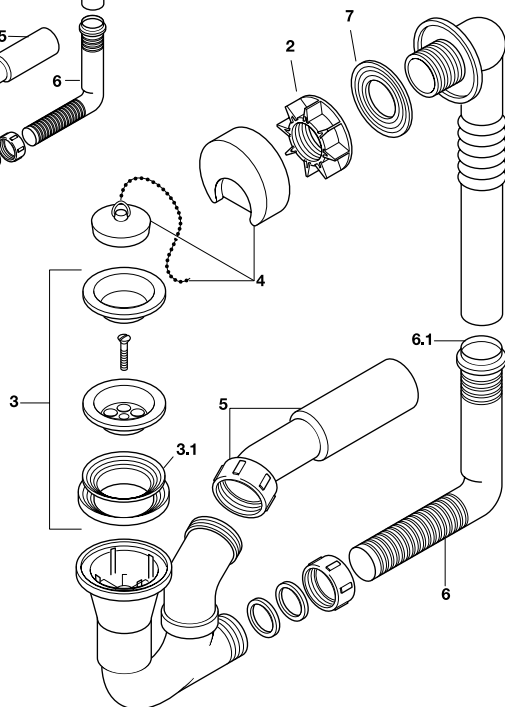


Pozicija	Opis	Art. br.	Opaska
1	Prikjučno koljeno, komplet	252.235.11.1	R 1 1/2"
1.1	Brtva	365.766.00.1*	
2	Univerzalno izlazno koljeno	152.223.11.1	komplet
2.1	Matica komplet	252.277.11.1	Ø 40
3 T	komad komplet	252.275.11.1	
3.1	Razdjelni komad, komplet	252.276.06.1	
4	Sifon sa dvostrukom komorom	252.053.11.1	
5	Povratna zaklopka	252.666.11.1	
6	Izlazno koljeno Ø 50	252.240.11.1	
	Izlazno koljeno Ø 40	252.239.11.1	
7	Garnitura brtvi 1-dijelna	298.672.00.1	
	Garnitura brtvi 2-dijelna	298.674.00.1	
	Garnitura brtvi 3-dijelna	258.223.00.1	
8	Materijal za učvršćenje	255.200.00.1	za završni odvod
	Materijal za učvršćenje, komplet	216.757.00.1	

Do godine proizvodnje 1986

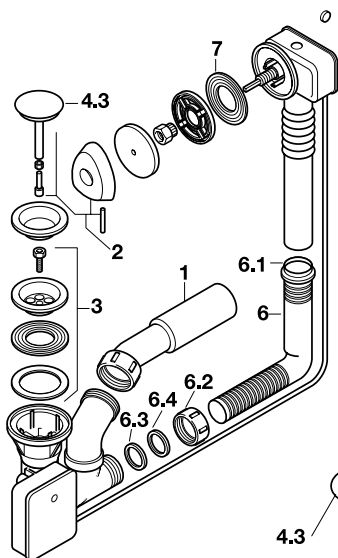


Od godine proizvodnje 1986 dalje

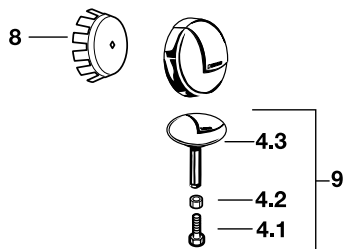


Pozicija	Opis	Art. br.	Opaska
1	Rozeta komplet	255.108.00.1	sa čepom i lančićem
2	Matica preljeva	886.265.00.1	
3	Gornji dio odvodnog ventila	216.986.00.1	
3.1	Profilna brtva	886.288.00.1	
4	Čep ventila sa lančićem	216.983.00.1	
5	Izlazni nastavak komplet	854.454.00.1	
6	Koljeno preljeva	854.405.06.1	
6.1	Gumena brtva Ø 32	362.790.00.1	za natičnu spojnicu
7	Brtva	893.601.00.1	

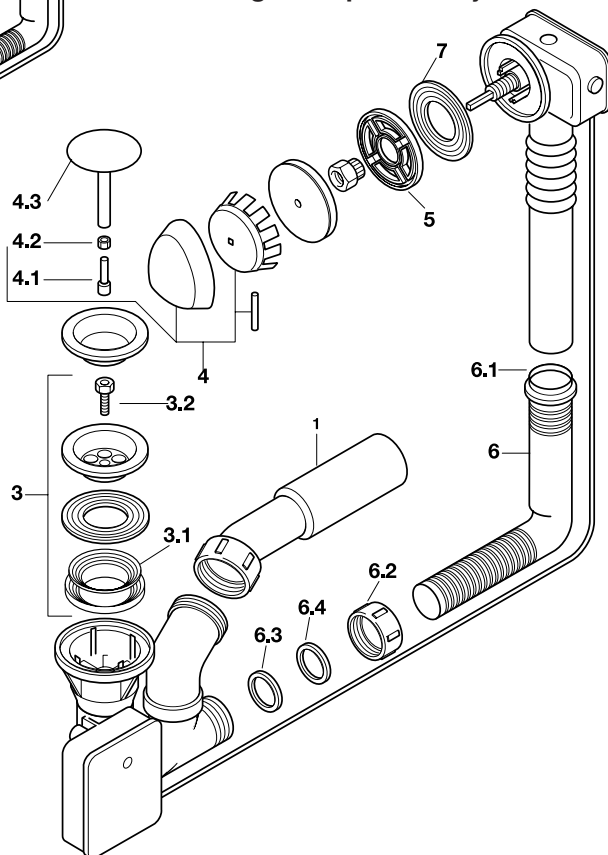
**Model 150.051, 150.052, 150.054
do godine proizvodnje 1986**



150.221.21.1



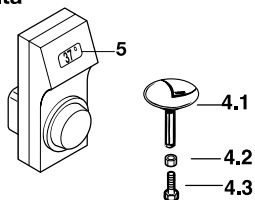
**Model 150.595, 150.596, 150.597
od godine proizvodnje 1987**



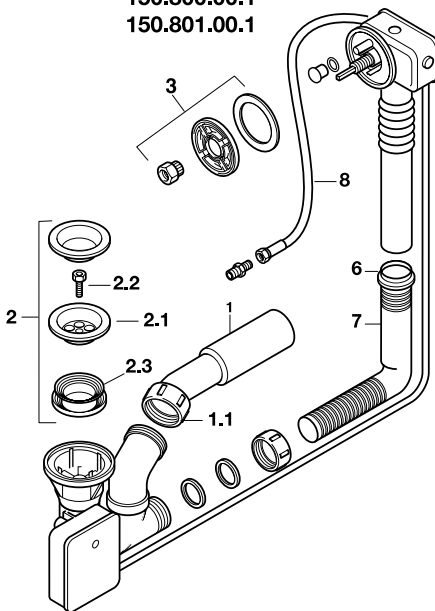
Izljevno/preljevna garnitura za kade, Art.br. 150.051, 150.052, 150.054, 150.595, 150.596, 150.597

Pozicija	Opis	Art. br.	Opaska
1	Izlazni nastavak Ø 40/50	854.454.00.1	sa maticom, brtvom
2	Rozeta i gornji dio kuglastog odvodnog ventila, komplet	150.201.21.1 240.465.00.1	kromirana (do 1986) od 1999
3	Gornji dio odvodnog ventila, komplet	255.318.00.1	od godine proizvodnje 1987-1999
3.1	Profilna brtva	886.288.00.1	
3.2	Šuplji vijak Specijalni šuplji vijak produženi		
4	Okretni dio sa čepom ventila	150.221.21.1	kromirani
4.1	Vijak M 4 x 25		
4.2	Matica M4		
4.3	O-prsten za čep	905.448.00.1	45 x 3 mm
5	Podložak za učvršćenje	854.999.93.1	od 1988
6	Koljeno preljeva	854.405.06.1	
6.1	Gumena brtva Ø 32	362.790.00.1	za natičnu spojnicu
6.2	Matica	854.406.06.1	
6.3	Stezna brtva	891.210.00.0	
6.4	Klizni prsten	894.050.16.1	
7	Profilna brtva	893.601.00.1	
8	Nosač rozete	240.457.00.1	sa ključem za namještanje
	Nosač rozete	240.458.00.1	od 1999
9	Poklopac odvodnog ventila	240.444.86.1	

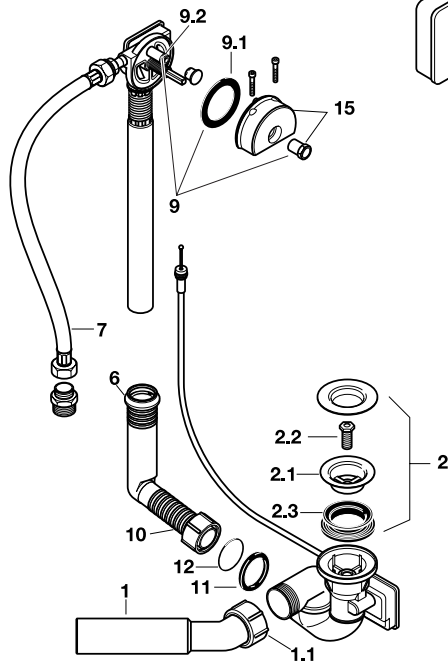
150.400.XX.1
 Delta



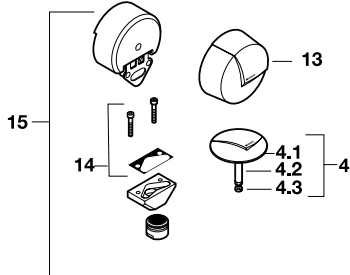
150.800.00.1
 150.801.00.1



150.802.00.1
 150.803.00.1

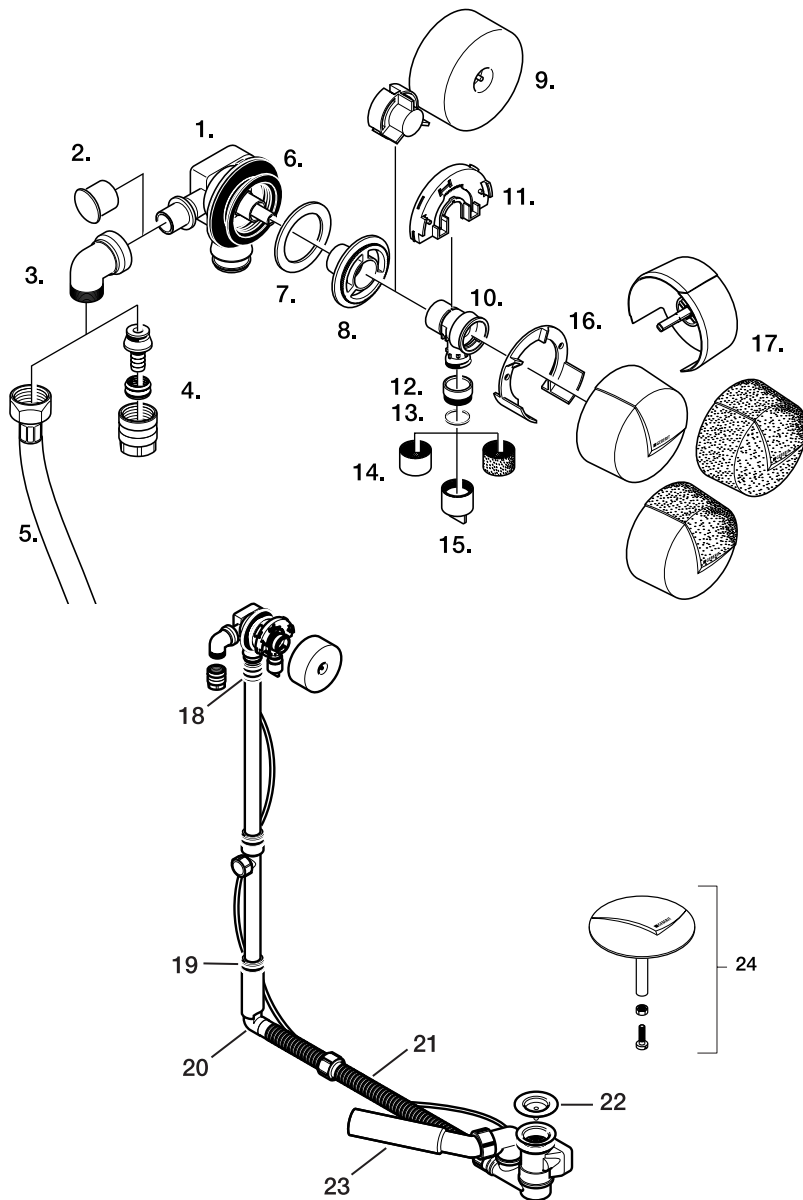


150.420/422.XX.1
 150.421/423.XX.1



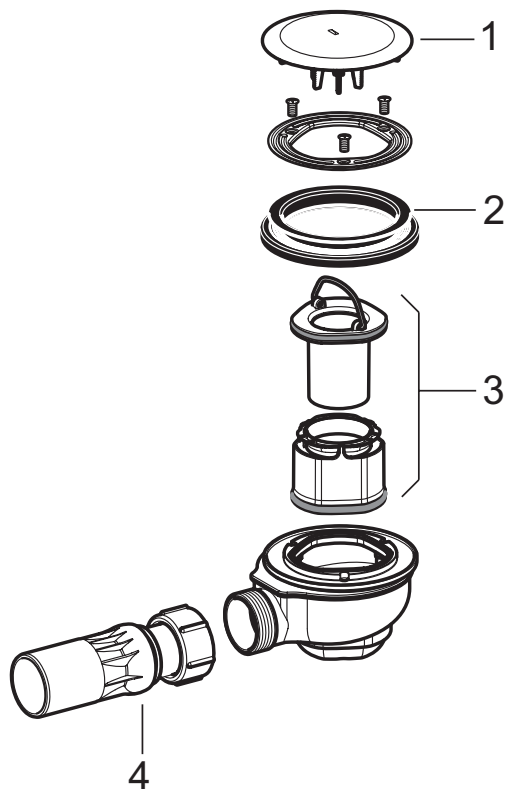
Uljevno/izljevna/preljevna ekscentar garnitura za kade,
Art.br. 150.800/801/802/803, 150.400.xx.1, 150.420-423.xx.1

Pozicija	Oznaka	Art. br.	Opaska
1	Izlazni nastavak Ø 40/50	854.454.00.1	s maticom, brtvom
1.1	Stezna brtva Ø 40		
2	Gornji dio odvodnog ventila	255.318.00.1	
2.1	Gornji dio odvodnog ventila	858.465.21.0	
2.2	Vijak M 12	858.458.22.1	s provrtom
2.3	Brtva	886.288.00.1	
3	Set za učvršćenje za preljev		
4	Poklopac odvodnog ventila	240.444.86.1	
4.1	O-prsten	905.448.00.1	
4.2	Matica M4		
4.3	Vijak M 4 x 25		
5	Elektronika, komplet		više se ne isporučuje
6	Gumena brtva Ø 32	362.790.00.1	za natičnu spojnicu
7	Koljeno preljeva	854.405.06.1	
8	Spojna cijev		
9	Set brtvi za zakretni vodeni dio		s vijkom za učvršćenje
9.1	Brtva	893.601.00.1	za izljevnu glavu
9.2	O-prsten		
10	Matica	854.406.06.1	za koljeno izljeva
11	Brtva Ø 30 x 2,5	891.210.00.0	za koljeno izljeva
12	Klizni prsten garniture kade	894.050.16.1	
13	Rozeta		
14	Set brtvi za izljev	240.441.00.1	s vijkom za učvršćenje
15	Zamjenski dio stara/nova Delta	240.580.00.1	četverokut skraćen za 17 mm tuljak četverokuta skraćen za 7 mm

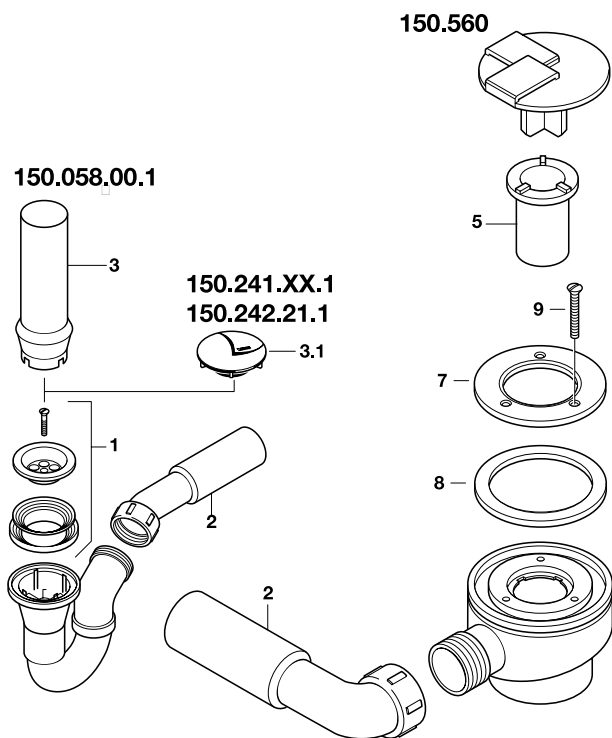


Uljevno/izljevna/preljevna garnitura Art. br. 150.702 i 150.703

Pozicija	Opis	Art. br.	Opaska
1	Glava preljeva		
2	Zaštitna kapa		
3	Prikjučni adapter	240.598.00.1	
4	Navoj sa Euro-konusom	642.534.00.1	
5	Cijev priključka vode	150.991.00.1	
6	Brtva preljeva	240.615.00.1	set pozicija 6, 7, 8
7	Podloška izlaza		
8	Podloška za učvršćenje		
9	Zaštita kod gradnje		
10	Ulaz vode	240.617.00.1	set pozicija 10, 11, 15
11	Kopča za učvršćenje		
12	Perlator		
13	Brtva		
14	Držač perlatora, kromirani	240.610.21.1	sa sitom i brtvom, boje na poseban zahtjev
15	Zaštita navoja		
16	Osigurač	240.611.21.1	kromirani, boje na poseban zahtjev
17	Pokrovna rozeta	240.612.21.1	kromirana, boje na poseban zahtjev
18	Brtva okrugla	240.461.00.1	
19	Natična brtva	240.462.00.1	
20	Koljeno preljevne cijevi	240.463.06.1	
21	Produljenje izlazne cijevi	240.464.06.1	
22	Set odvodnog ventila	240.465.00.1	
23	Odvodno koljeno	854.454.00.1	
24	Čep odvodnog ventila	240.444.46.1	kromiran mat svileno, boje na poseban zahtjev

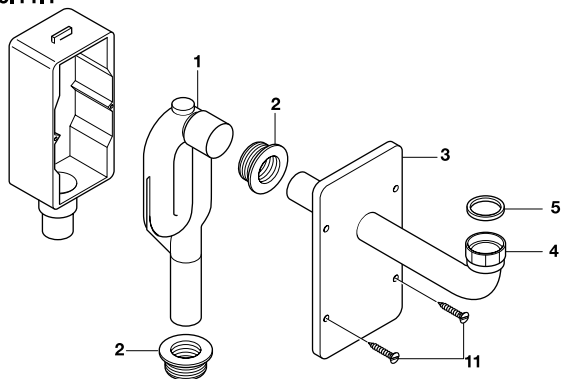


Pozicija	Opis	Art. br.	Opaska
1	Poklopac izljeva d90	150.275.21.1	kromiran
2	Profilirana brtva	240.860.00.1	
3	Potopna cijev s nosačem	240.568.00.1	
4	Izljevna cijev sa zglobom ø 40/50 mm	240.569.00.1	

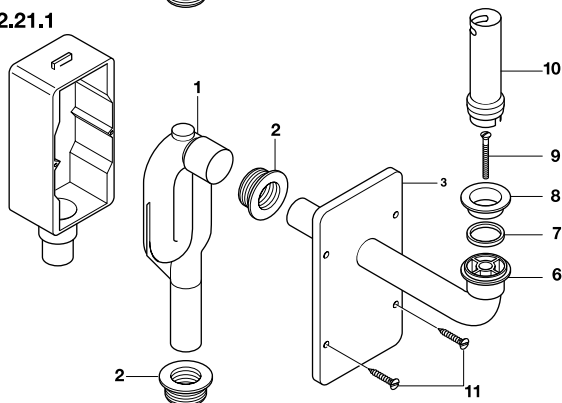


Pozicija	Opis	Art. br.	Opaska
1	Gornji dio ventila, komplet	216.986.00.1	Inox
2	Odvodni nastavak komplet Ø 40/50	854.454.00.1	
3	Stojeća cijev komplet prozirna	352.348.00.1	
	Stojeća cijev komplet kromirana	352.348.21.1	
3.1	Poklopac odvoda kromirani	150.271.21.1	
4	Poklopac odvoda tuš kade	150.271.21.1	kromiran, boje na poseban zahtijev
5	Cijev lijevka komplet	252.000.00.1	
6	Profilna brtva	886.288.00.1	
7	Uljevni prsten	890.002.00.0	
8	Plitka brtva	890.004.00.1	
9	Vijak s upuštenom glavom M 6 x 50	905.000.22.1	

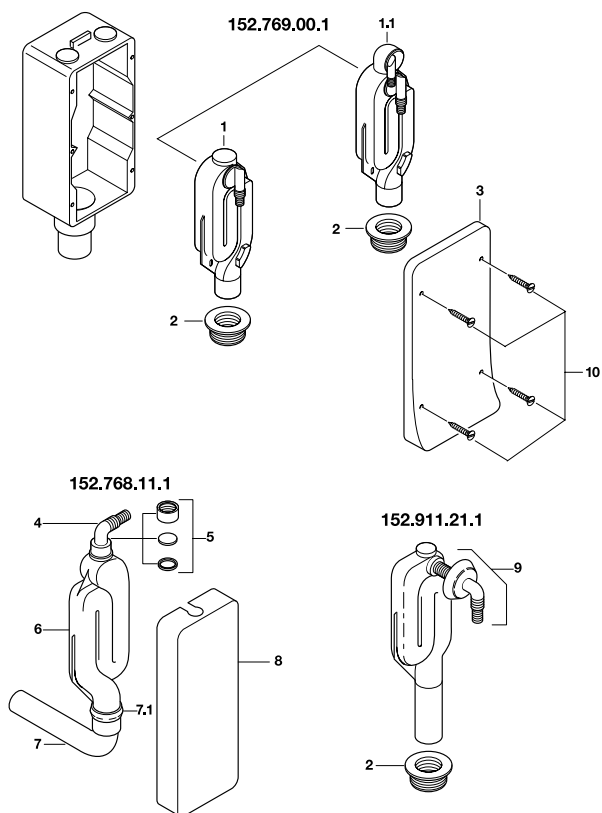
151.110.11.1



151.112.21.1

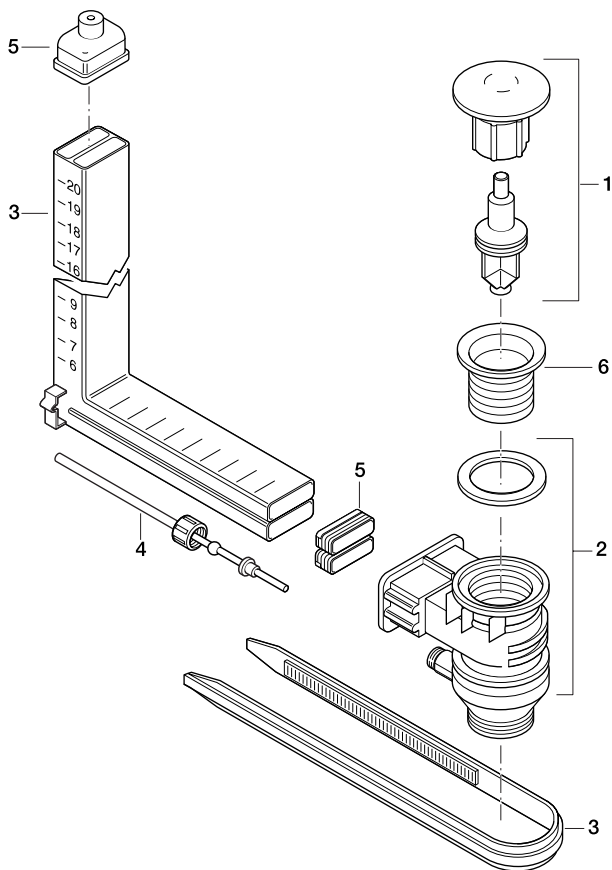


Pozicija	Opis	Art. br.	Opaska
1	Sifon	854.421.11.1	
2	Nadična brtva	152.496.00.1	
3	Pokrovna ploča	254.408.11.1	
4	Priključni luk Ø 40 x 12	152.293.11.1	
5	Brtva	365.765.00.1	
6	Priključni luk Ø 40 x 5/4"	854.301.11.1	
7	Brtva	893.601.00.1	
8	Odvodni ventil	858.257.00.1	
9	Vijak s upuštenom glavom M 6 x 50 mm	905.543.22.0	
10	Stojeća cijev prozima	352.348.00.1	
	Stojeća cijev kromirana	352.348.21.1	
11	Set vijaka	240.800.00.1	4 komada

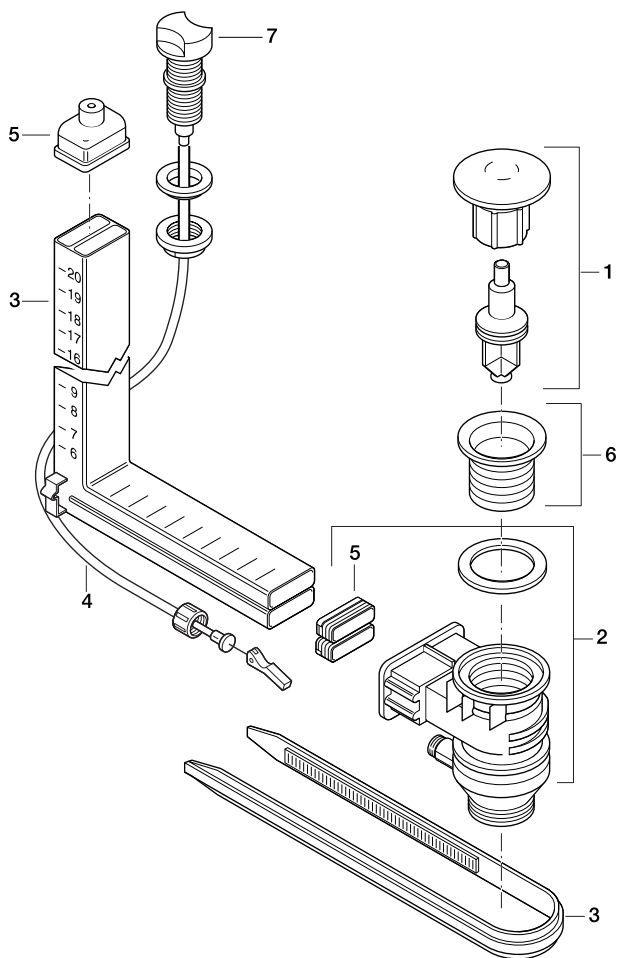


Pozicija	Opis	Art. br.	Opaska
1	Sifon	854.761.11.1*	
1.1	Tijelo sifona	240.126.00.1	za dodatni priključak kondenzata
2	Natična brtva	152.496.00.1	
3	Pokrovna ploča	854.760.00.1	
4	Tuljak za cijev	854.256.11.1	bez matice
5	Pokrovna kapa 1"	252.888.11.1	bijela
6	Sifon	854.419.11.1*	
7	Priključno koljeno Ø 40	858.310.11.1	bez brtve
7.1	Brtva	360.789.00.1	
8	Poklopac	854.435.11.1	
9	Rozeta, komplet	240.020.21.1*	
	Produljenje 1", dugo 70 mm	152.921.11.1	za 152.911.21 (bez slike)
10	Materijal za učvršćenje	240.802.00.1	

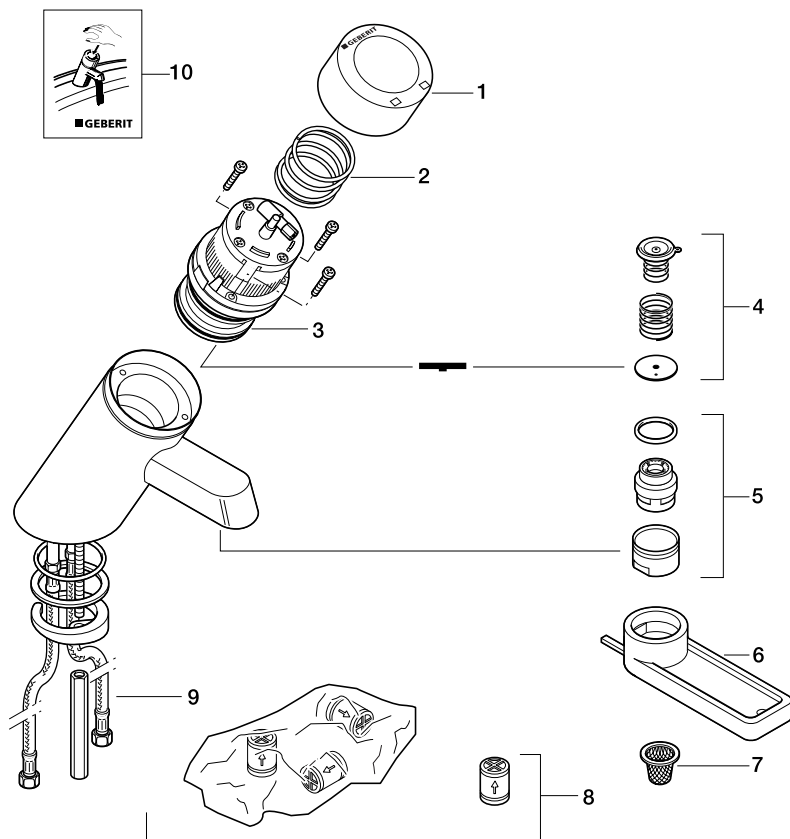
Izljevna i preljevna garnitura za umivaonik, Clou Art. br. 152.087.11.1



Pozicija	Opis	Art. br.	Opaska
1	Poklopac odvodnog ventila sa čepom	240.750.21.1	kromirani
2	Odvodni nastavak	240.751.00.1	
3	Preljevna cijev	258.700.00.1	
4	Poluga	258.698.00.1	
	Produljenje ekscentar šipke	261.153.00.1	
5	Brtva preljeva i osigurač	258.699.00.1	
6	Odvodni ventil, kromirani	240.229.21.1	

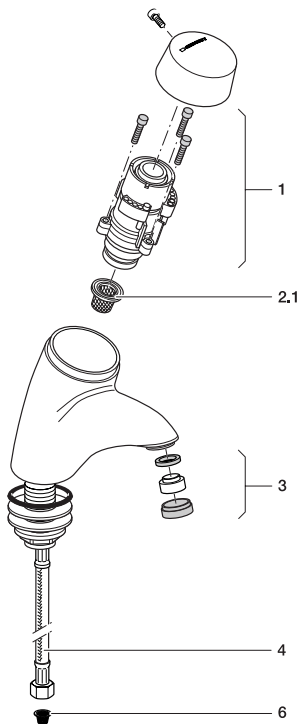


Pozicija	Opis	Art. br.	Opaska
1	Poklopac odvodnog ventila sa čepom	240.750.21.1	kromirani
2	Odvodni nastavak	240.751.00.1	
3	Preljevna cijev	258.700.00.1	
4			artikl se ne isporučuje
5	Brтва preljeva i osigurač	258.699.00.1	
6	Odvodni ventil, kromirani	240.229.21.1	
7			artikl se ne isporučuje

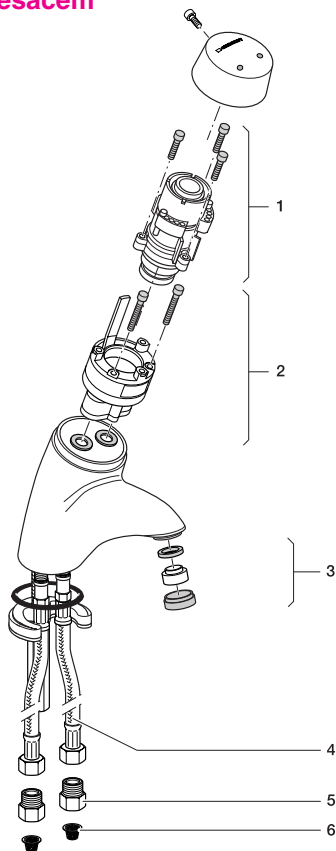


Pozicija	Opis	Art. br.	Opaska
1	Tipka za aktiviranje sa miješanjem	240.257.21.1*	
2	Opruga za aktiviranje	194.147.00.1	5 komada
3	Patrona za miješanje, komplet	194.143.00.1	
4	Servo-set, komplet	194.146.00.1*	
5	Perlator	240.261.21.1	
6	Ključ za perlator	194.149.00.1*	
7	Tijelo filtera	244.004.00.1	
8			
9	Ojačana spojna cijev 3/8"	240.281.00.1*	
10	Naljepnica za 191.200/191.250	240.564.00.1*	
11	Patrona bez miješanja	194.152.00.1	

115.720.21.1
bez mješača



115.721.21.1
s mješačem



Pozicija Opis

1 Patrona bez mješača, komplet

Art. br.

240.954.00.1

Opaska

2 Mješač, komplet

240.953.00.1

2.1 Filter 3/4

240.955.00.1

5 komada

3 Regulator mlaza DB 6 l/min

240.956.21.1

4 Ojačana spojna cijev

240.958.00.1

2 komada

5 Protupovratni ventil

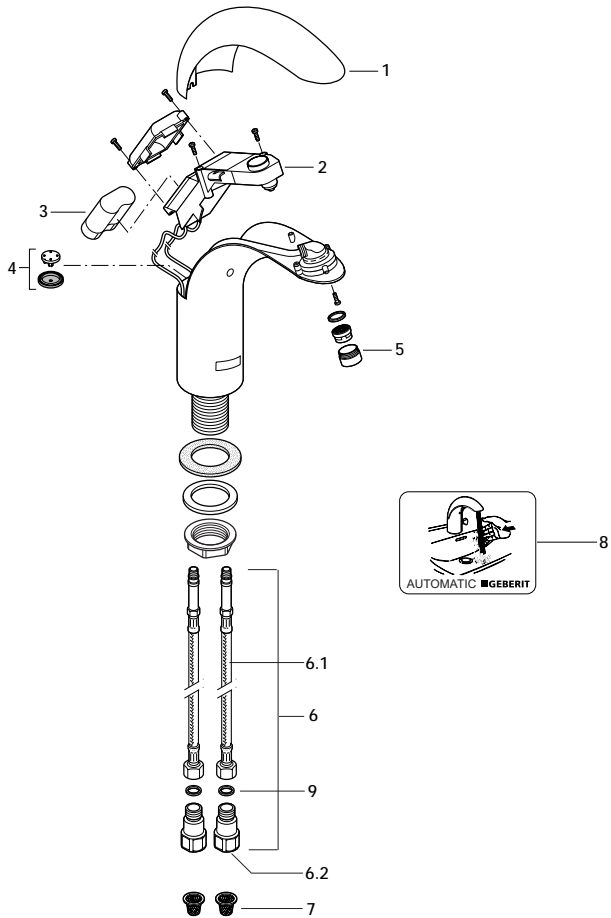
240.959.00.1

2 komada

6 Filter 3/8

240.960.00.1

5 komada

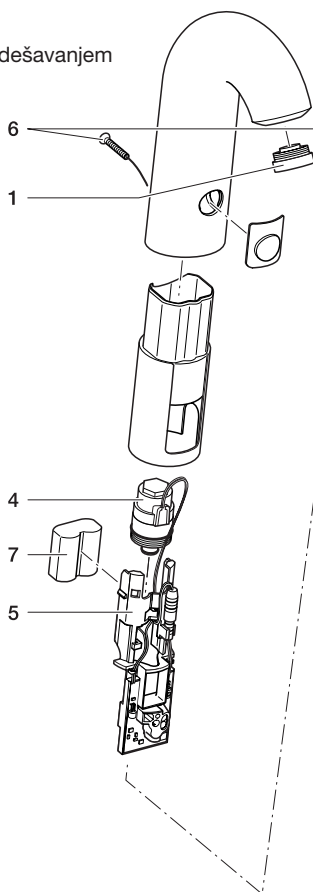


Pozicija	Opis	Art. br.	Opaska
1	Gornji dio kućišta	890.388.21.1*	
2	Elektronsko upravljanje, komplet	244.002.00.1	
3	Uobičajena litijaska baterija		2 CR5, 6 V
4	Membrana, komplet	244.001.00.1	
5	Perlator	240.261.21.1	
6	Ojačana spojna cijev R 3/8", komplet	244.003.00.1*	
6.1	Ojačana spojna cijev R 3/8"	240.281.00.1*	
6.2	Protupovratni ventil		
7	Filter	244.004.00.1	
8	Naljepnica za 115.700/115.701	240.563.00.1*	
9	Brtve 3/8"		

Samoisključna armatura umivaonika HyTronic60, senzorska

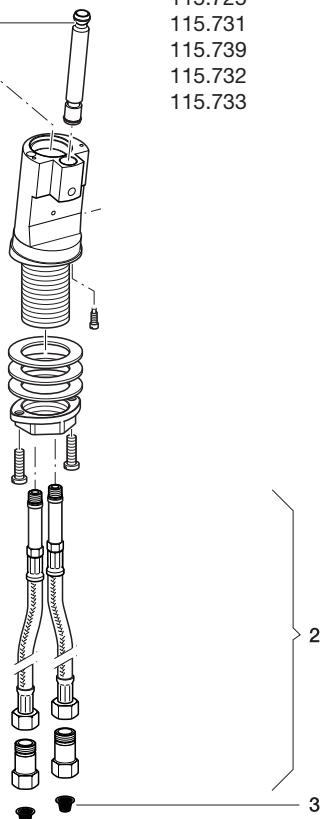
S vanjskim podešavanjem

115.722
115.723
115.730
115.738



Bez vanjskog podešavanja

115.724
115.725
115.731
115.739
115.732
115.733



Pozicija Opis

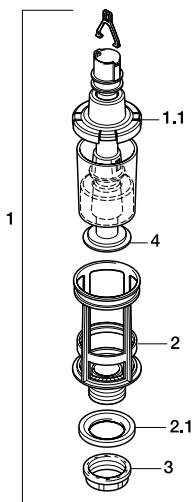
Pozicija	Opis	Art. br.
1	Regulator mlaza	242.030.21.1
2	Spojne cijevi	244.003.00.1
3	Filter	244.004.00.4
4	Magnetni ventil	242.036.00.1
5	Elektronski modul	242.037.00.1
6	Vijak i O-prsten	242.038.00.1
7	Uobičajena baterija	
8	Uobičajeni vijak s upuštenom glavom	

Opaska

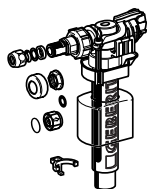
sigurno od lopova
Lithium CR-P2/6V
M 4 x 30

Ugradni set za grupno napajanje	241.692.00.1
Mrežni dio 230V	242.033.00.1
Mrežni adapter	242.035.00.1

Izljevna garnitura

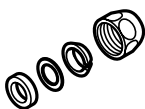


Pozicija	Opis	Art. br.
1	Odvodna garnitura, komplet	215.294.00.0
1.1	Univerzalni izljevni ventil	240.113.00.1
2	Bazen bez brtve i matice	813.976.11.1
2.1	Brtva za bazen	813.989.00.0
3	matica	894.176.08.1
4	Brtva odtočnog ventila 63 x 32	816.418.00.1



Uljevni ventil Unifill

240.715.00.1



Stezni vijak 3/8", kromiran

294.833.21.1



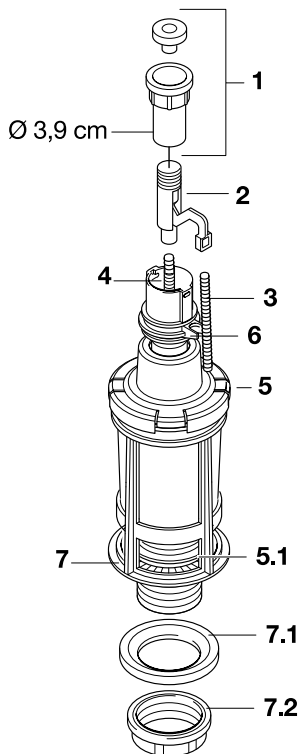
Rozeta 3/8", kromirana

891.538.21.0*



Čep, kromirani

888.786.21.0



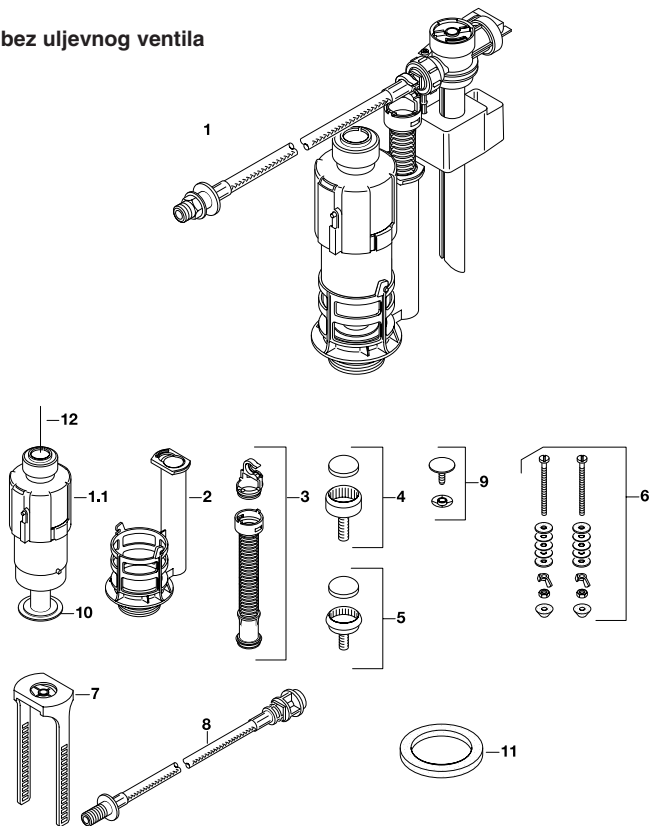
Pozicija	Opis	Art. br.	Opaska
1	Tipka komplet	213.738.21.1	
2	Poluga za pokretanje	813.739.00.1	
3	Šipka za aktiviranje	813.967.93.0	
4	Učvršćenje	813.960.93.0	
5	Univerzalni izljevni ventil	240.113.00.1	
5.1	Brtva izljevnog ventila Ø 63 x 32	816.418.00.1	
6	Kopča	813.968.93.0	
7	Bazen	813.976.11.0	
7.1	Brtva za bazen	813.989.00.0	
7.2	Protu matica za bazen	894.176.08.1	

Garnitura za keramički vodokotlić

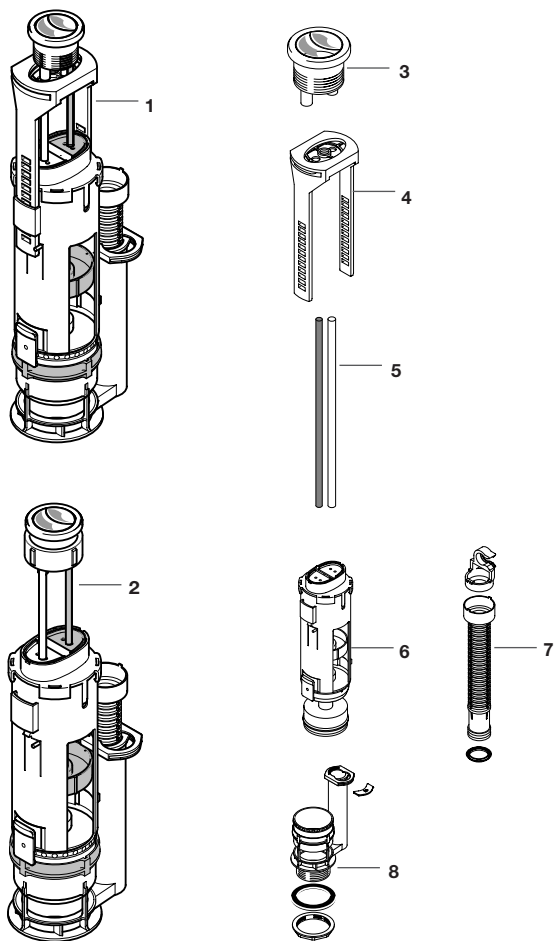
Garnitura za keramiku od godine proizvodnje 1993

240.158.21.1

240.155.21.1 bez uljevnog ventila



Pozicija	Opis	Art. br.	Opaska
1	Kega garnitura za keramiku, komplet	240.158.21.1	
1.1	Izljevni ventil	240.160.00.1	ne isporučuje se, vidi 283.054.21.1
2	Bazen sa preljevom	240.161.00.1	
3	Teleskop cijev	240.162.00.1	s učvršćenjem izljevnog ventila
4	Nasadna tipka	240.164.21.1	za rupu poklopca F1 do 3 cm
5	Upuštena tipka	240.163.21.1	Ø 3,9 - 4,1 cm
6	Set za učvršćenje	217.869.00.1	
7	Učvršćenje poklopca namještanje po visini	240.159.00.1	
8	Ojačana spojna cijev	240.166.00.1	
9	Poklopac komplet	216.001.21.1*	
10	Brtva izljevnog ventila	816.418.00.1	Ø 63 x 32
11	Brtva	813.812.00.1	
12	Šipka za aktiviranje	889.950.00.0	

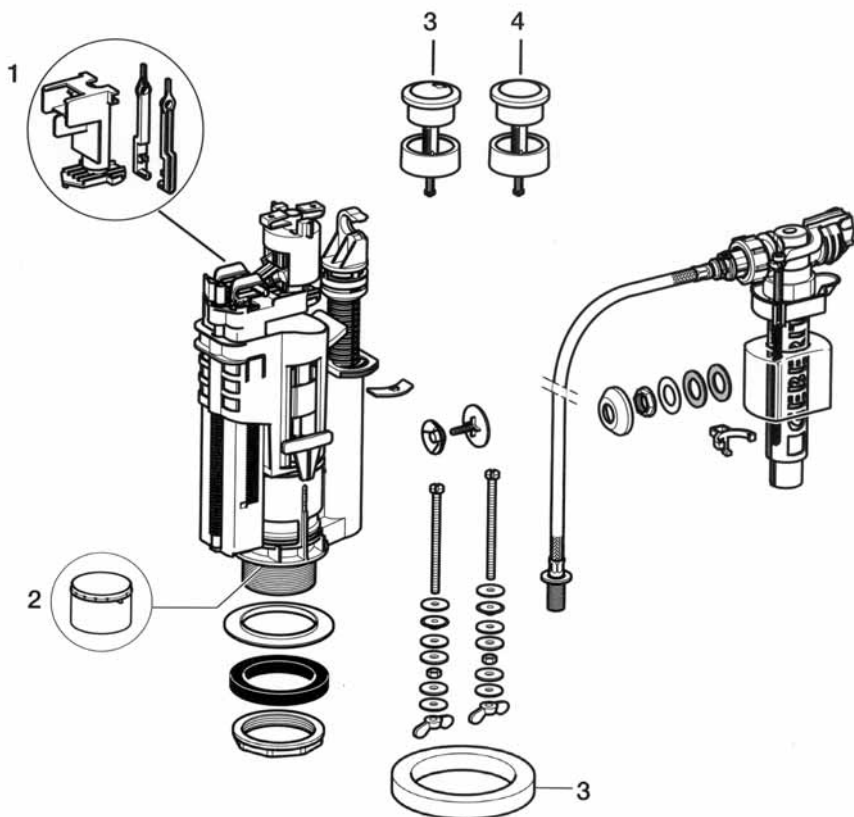


Pozicija Opis

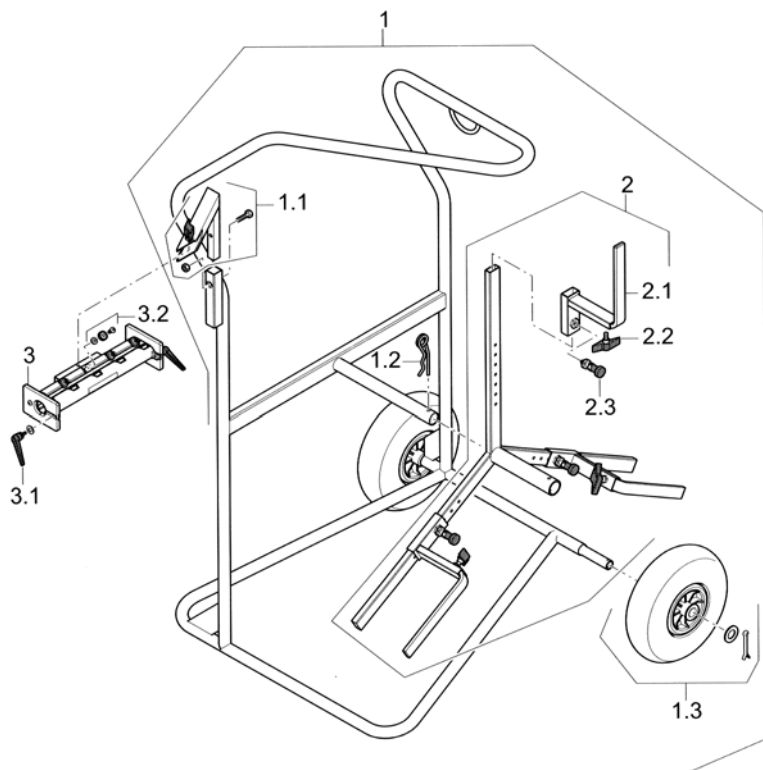
1	Garnitura za ispiranje sa 2 količine	261.157.00.1
2	Garnitura za ispiranje sa 2 količine	261.159.00.1
3	Tipka za aktiviranje, komplet	240.275.00.1*
4	Učvršćenje poklopca	240.276.00.1
5	Set šipke za aktiviranje	240.277.00.1
6	Izljevni ventil, komplet	240.280.00.1
6.1	Brtva izljevnog ventila	816.418.00.1
7	Prelejevna cijev, komplet	240.278.00.1
8	Bazen, komplet	240.279.00.1

Opaska

s učvršćenjem poklopca
bez učvršćenja poklopca
Ø 5 i 6 mm

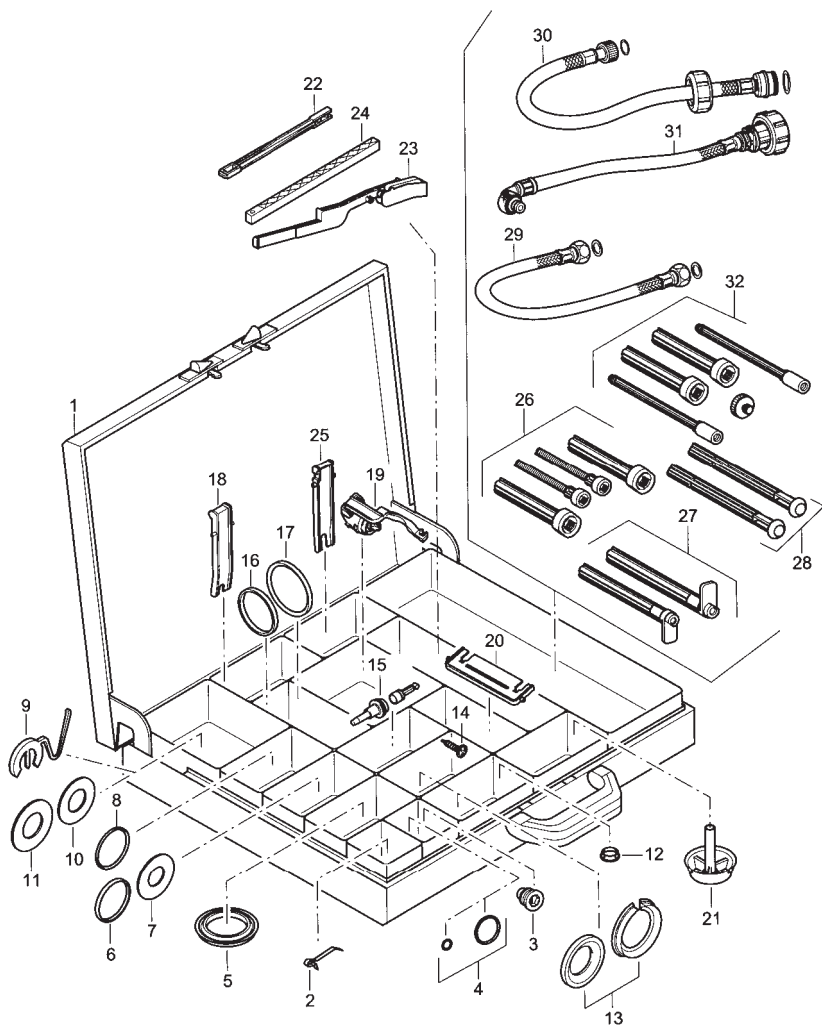


Pozicija	Opis	Art. br.	Opaska
1	Set za produljenje	274.600.00.1	Univerzalni
2	Adapter za Kega komoru	274.601.00.1	
3	Gumb za dvokoličinsko aktiviranje	241.800.KD.1	
4	Gumb za start/stop aktiviranje	241.820.21.1	



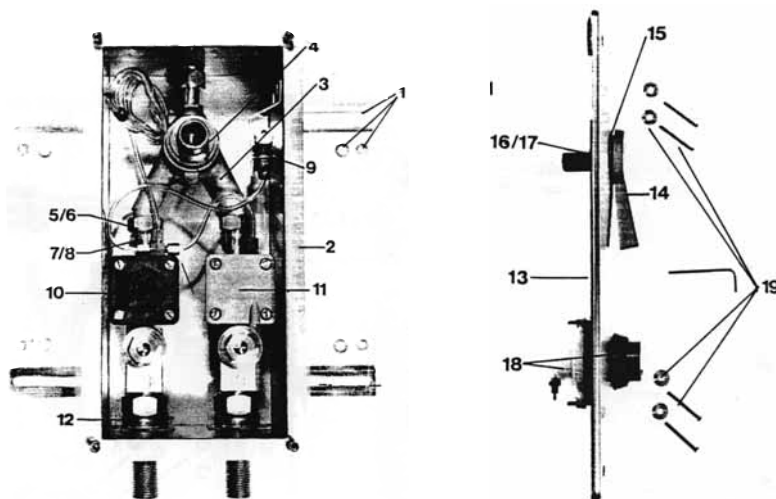
Pozicija	Opis	Art. br.	Opaska
1	Kolica	690.010.00.1	
1.1	Držač ravnalice cijevi, komplet	240.980.00.1*	
1.2	Osigurač	240.979.00.1*	za set
1.3	Kotač, komplet	240.974.00.1*	
2	Vreteno	240.975.00.1*	
2.1	Držač	240.976.00.1*	
2.2	Leptir matica	240.977.00.1*	za set
2.3	Trn	240.978.00.1*	za set
3	Ravnalica cijevi	690.011.00.1	
3.1	Graničnik	240.981.00.1*	za set
3.2	Kuglasti ležaj	240.982.00.1*	za set, s vijcima

Kovčeg s rezervnim dijelovima

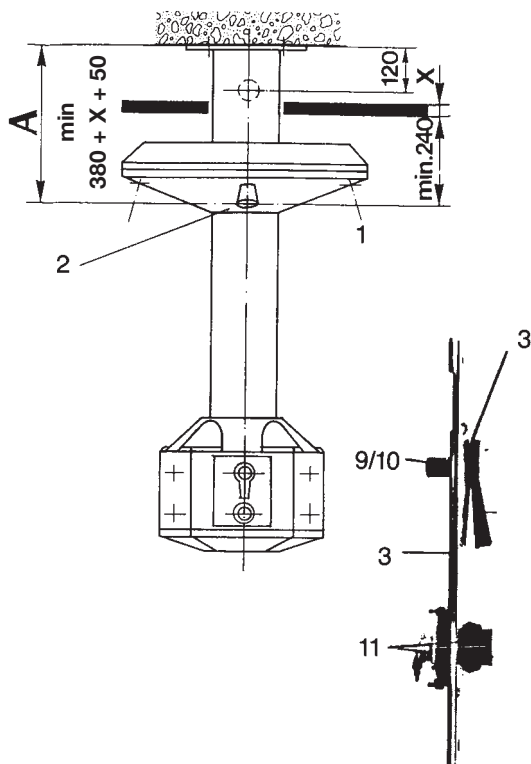


Kovčeg s rezervnim dijelovima

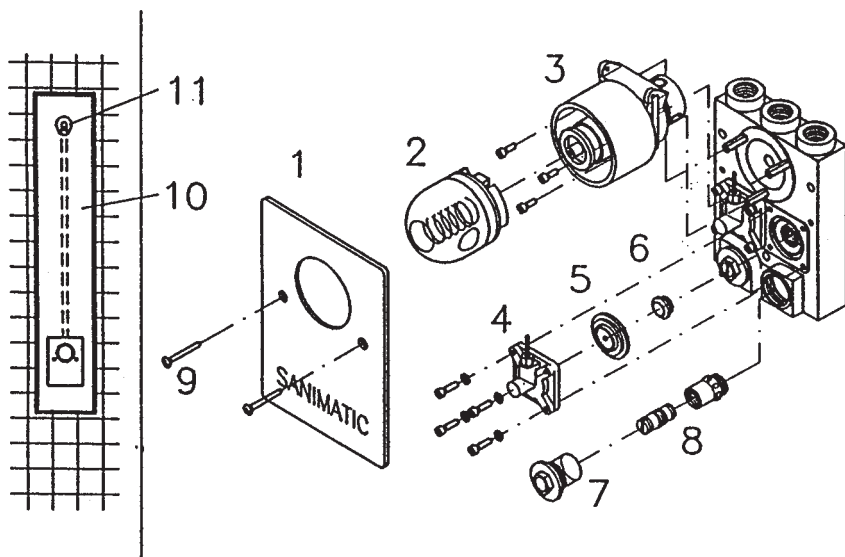
Pozicija	Opis	Art. br.	Opaska
1	Kovčeg kompletni	256.031.00.1*	
2	Povratna opruga	813.514.00.1	
3	Uložak kutnog ventila	240.925.00.1*	Za ugradbeni vodokotlić od 2002.
4	Set brtvi spojnih cijevi	240.922.00.1*	Za ugradbeni vodokotlić od 2002. 1x brtva 19x2, 1 x brtva 7,5 x 1,5
5	Rezervna profilna brtva rezervoara	240.282.00.1*	
6	Brtva rezervoara	894.082.00.1	
7	Brtva izljevnog ventila Ø 63 x 23 mm za 110.000/500/600 do modela 74	891.015.00.1	
8	Manžeta isplavne cijevi ugradbenog vodokotlića	362.769.00.1	
9	Povratna opruga	816.580.93.1	
10	Brtva izljevnog ventila	816.179.00.1	
11	Brtva izljevnog ventila	816.418.00.1	
12	Uložak za izljevni ventil	240.031.00.1	
13	«O» brtva		
14	Vijci KA50x16 WN-1411-A2		inox
15	Set brtvi za kompaktni uljevni ventil	240.182.00.1	
16	Klizač	891.721.11.1	
17	Ravna brtva	891.212.00.1	
18	Jahač za «Highline» tipku	240.066.00.1	s vijcima
19	Set brtvi za «Unifil»	240.771.00.1	
20	Navojni osigurač dvokoličinskog aktiviranja	240.934.00.1	Samba, Twist
21	Zastojni uložak za 123.000, 130.000	240.344.00.1	plastični
22	Poluga manje količine	240.508.00.1	
23	aktivirni drig za PO splakovalnik 140.0xx		
24	Četvrtasti štap	894.038.93.1	
25	Jahač za start/stop aktiviranje	240.933.00.1	Rumba, Tango, Mambo
26	Set za produljenje od 2002	240.938.00.1	Samba, Twist, Rumba, Tango, Mambo
27	Graničnik za pričršćenje ležajne ploče	240.173.00.1	Samba, Twist, Rumba, Tango, Mambo
28	Potisna palica – set	240.936.00.1	Samba, Twist, Rumba, Tango, Mambo
29	Spojna cijev ugradbenog vod. s 2 R3/8» matice do 1998.	240.069.00.1	do 1998.
30	Spojna cijev, komplet za ugradbeni vodokotlić		ne isporučujemo
31	Spojna cijev za ugradbeni vodokotlić	240.921.00.1	od 2002.
32	Set za produljenje tipke Artline	240.770.00.1	



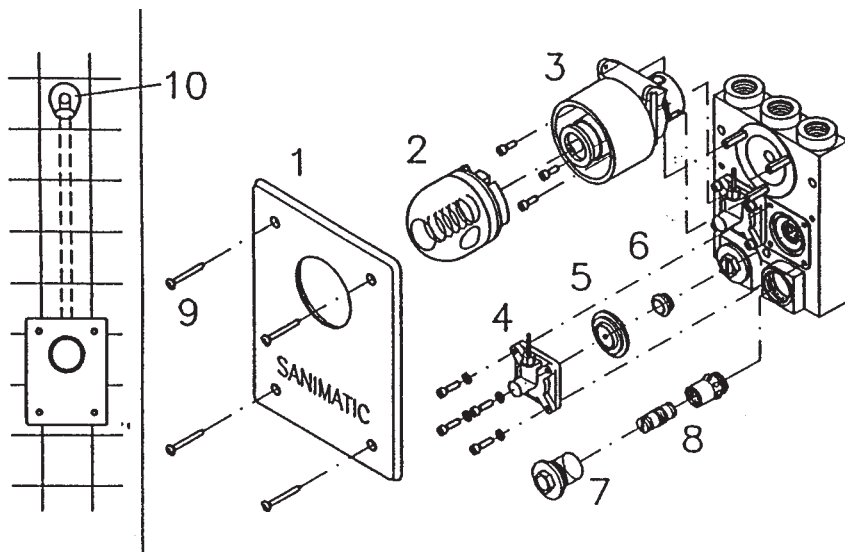
Pozicija	Opis	Art. br.	Opaska
1	Set za učvršćenje ugradbenog upravljanja	194.051.00.1*	
2	Upravljanje komplet	194.027.00.1*	
3	Mehanički mješač	194.059.00.1*	
4	O-prsten za mješača	194.045.00.1*	
5	Matica	194.039.00.1*	
6	Brtva 1/2"	194.055.00.1*	
7	Natična spojnica	194.040.00.1*	
8	O-prsten za natičnu spojnicu	194.052.00.1*	
9	Vremenski relej s držačem	194.007.00.1*	
10	Ventil sa E. m Z	194.000.00.1*	
11	Ventil sa E.	194.000.00.1*	
12	Brtva 3/4"	194.056.00.1*	
13	Prednja ploča komplet	194.024.00.1*	
14	Ručka mješača	194.018.00.1*	
15	Gumena podloška	194.036.00.1*	
16	Podložna pločica	194.037.00.1	
17	Osigurač	194.049.00.1	
18	Prekidač komplet	194.012.00.1*	
19	Set za učvršćenje prednje ploče	194.044.00.1*	
	Stežna matica plava	194.057.00.1*	
	Stežna matica mesing	194.058.00.1*	
	Spojna cijev	194.062.00.1*	



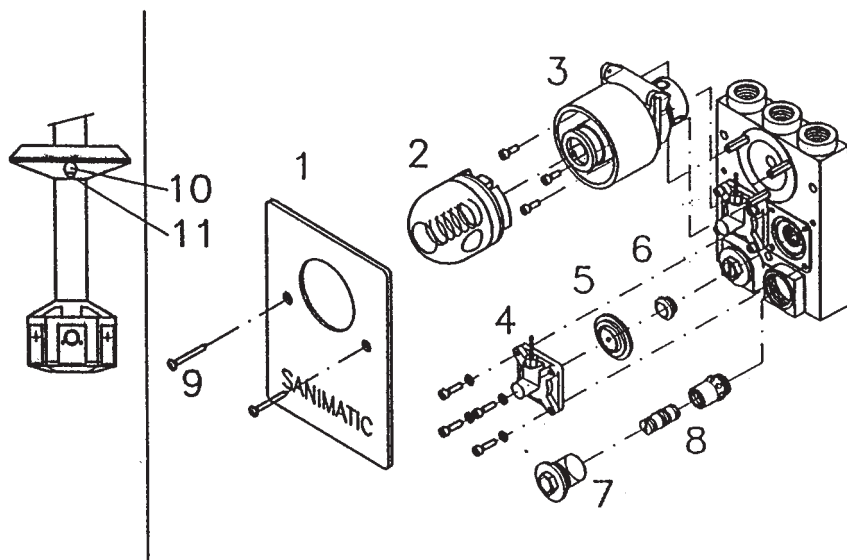
Pozicija	Opis	Art. br.	Opaska
1	Ventil	194.000.00.1*	
2	Tuš mlaznica	194.035.00.1*	
3	Prednja ploča komplet	194.104.00.1*	
4	Smanjivač povratnog udara	194.125.00.1*	
5	Mehanički mješač	194.048.00.1*	
6	O-prsten za mješač	194.045.00.1*	
7	Ručka mješača	194.018.00.1*	
8	Gumeni provodnik	194.036.00.1*	
9	Podložna pločica	194.037.00.1	
10	Prsten osigurača	194.049.00.1	
11	Vremenski prekidač	194.033.00.1*	
	Stezna matica mesing	194.057.00.1*	
	Spojna cijev	194.062.00.1*	



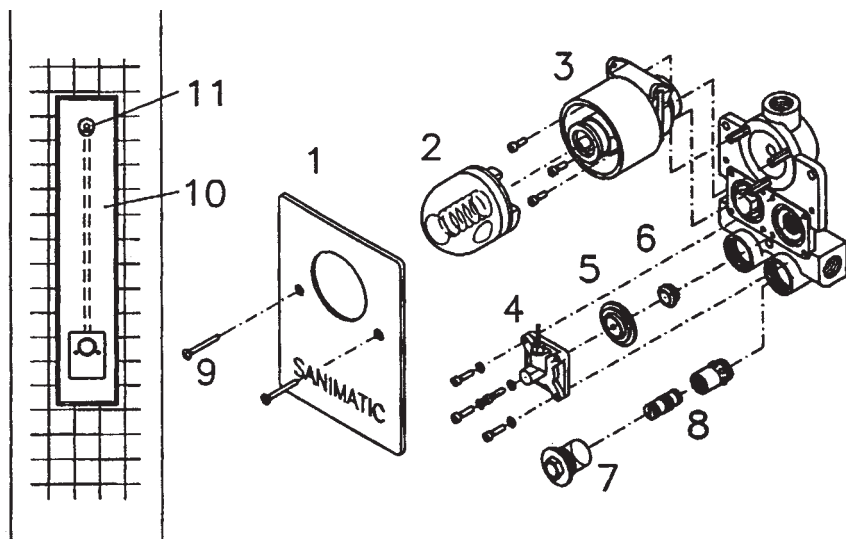
Pozicija	Opis	Art. br.	Opaska
1	Prednja ploča s učvršćenjem	194.185.BM.1*	bijela izvedba
2	Gumb za aktiviranje	194.179.00.1	
3	Patrona, nova	194.180.00.1	
4	Pogon ventila	194.181.00.1	
5	Membrana	194.002.00.1	5 komada
6	Dosjed vijka	194.032.00.1*	5 komada
7	Poklopac filtera sa filterom	194.182.00.1*	
8	Ventil	194.183.00.1	
9	Set za učvršćenje	194.186.00.1*	
10	Pokrov, bijeli		
11	Zidna mlaznica	192.000.00.1	



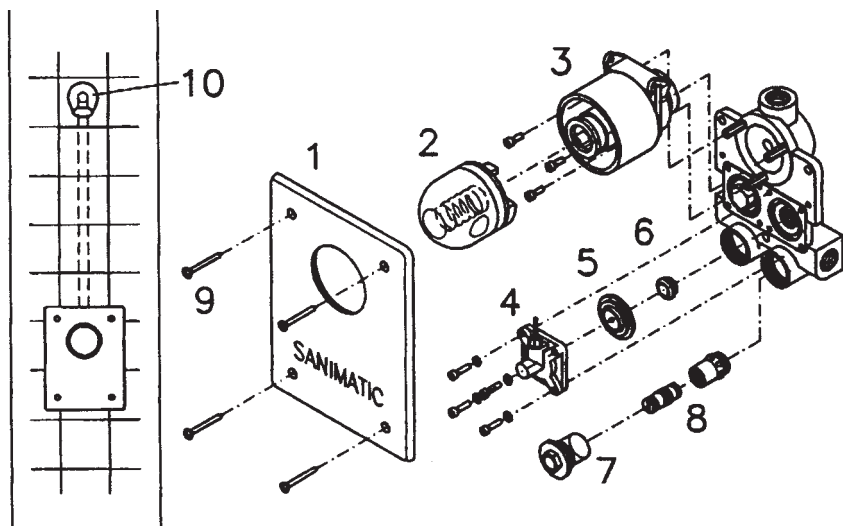
Pozicija	Opis	Art. br.	Opaska
1	Prednja ploča s učvršćenjem	194.178.BM.1*	bijela izvedba
2	Gumb za aktiviranje	194.179.00.1	
3	Patrona, nova	194.180.00.1	
4	Pogon ventila	194.181.00.1	
5	Membrana	194.002.00.1	5 komada
6	Provodnik	194.032.00.1*	5 komada
7	Poklopac filtera s filterom	194.182.00.1*	
8	Ventil	194.183.00.1	
9	Set za učvršćenje	194.184.00.1*	
10	Zidna mlaznica	192.000.00.1	



Pozicija	Opis	Art. br.	Opaska
1	Prednja ploča s učvršćenjem	194.185.BM.1*	bijela izvedba
2	Gumb za aktiviranje	194.179.00.1	
3	Patrona, nova	194.180.00.1	
4	Pogon ventila	194.181.00.1	
5	Membrana	194.002.00.1	5 komada
6	Dosjed vijka	194.032.00.1*	5 komada
7	Poklopac filtera s filterom	194.182.00.1*	
8	Ventil	194.183.00.1	
9	Set za učvršćenje	194.186.00.1*	
10	Jet umetak sa O-prstenom	194.188.00.1*	
11	Ključ za Jet umetak	194.189.00.1*	

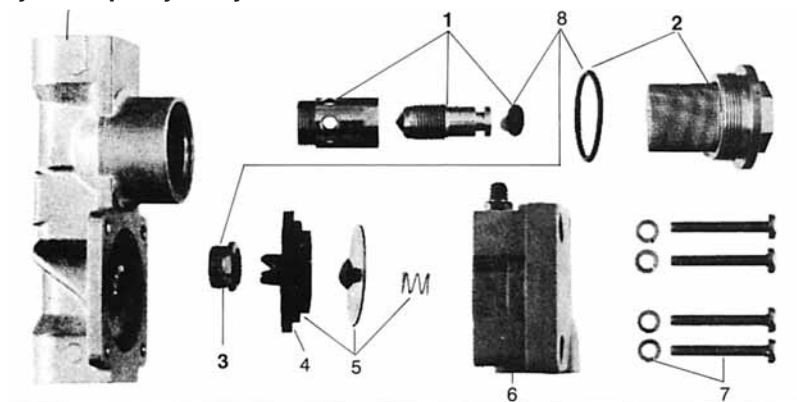


Pozicija	Opis	Art. br.	Opis
1	Prednja ploča s učvršćenjem	194.185.BM.1*	bijela izvedba
2	Gumb za aktiviranje		
3	Patrona, nova		
4	Pogon ventila	194.181.00.1	
5	Membrana	194.002.00.1	5 komada
6	Provodnik	194.032.00.1*	5 komada
7	Poklopac filtera s filterom	194.082.00.1*	
8	Ventil	194.183.00.1	
9	Set za učvršćenje	194.186.00.1*	
10	Poklopac, bijeli		
11	Sanimatic zidna mlaznica	192.000.00.1	istaka 12 cm



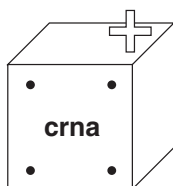
Pozicija	Opis	Art. br.	Opaska
1	Prednja ploča sa učvršćenjem	194.178.BM.1*	bijela izvedba
2	Gumb za aktiviranje		
3	Patrona, nova		
4	Pogon ventila	194.181.00.1	
5	Membrana	194.002.00.1	5 komada
6	Provodnik	194.032.00.1*	5 komada
7	Poklopac filtera sa filterom	194.082.00.1*	
8	Ventil	194.183.00.1	
9	Set za učvršćenje		
10	Sanimatic zidna mlaznica	192.000.00.1	istaka 12 cm
	Set za učvršćenje podžbukne montaže		

Bez dijela za priključenje



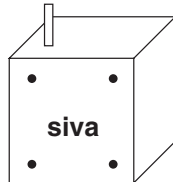
Stara izvedba Timer posebno

Jedinica za toplu vodu



T-komad s 3
priključka
194.009.00.1

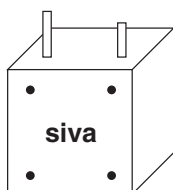
Jedinica za hladnu vodu



bez timera
jedan priključak
194.004.00.1

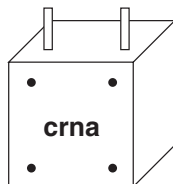
Nova izvedba Timer ugrađen

Jedinica za toplu vodu



s timerom
jedan priključak
194.011.00.1

Jedinica za hladnu vodu


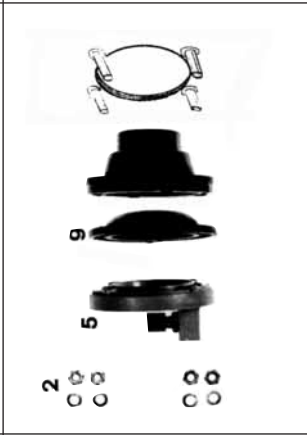
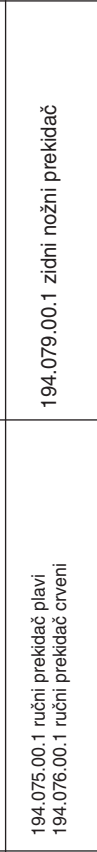
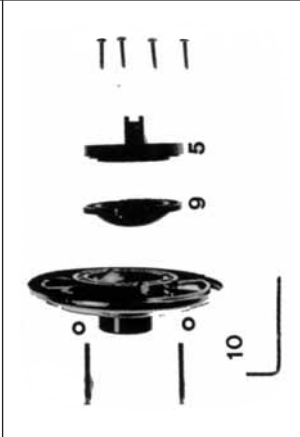
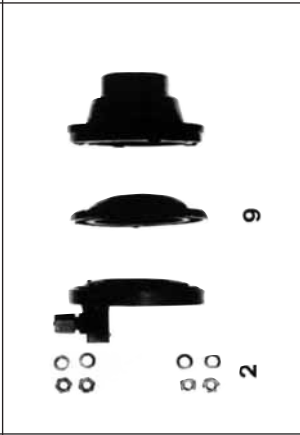



dva priključka
194.015.00.1

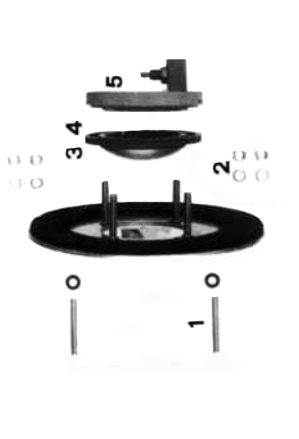
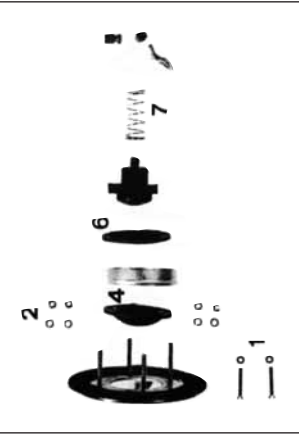
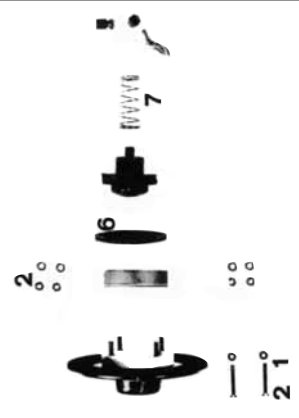
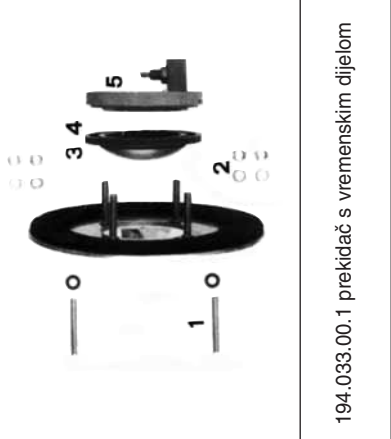
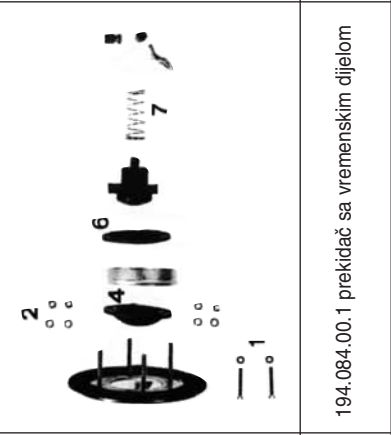
Rezervni dijelovi za ventil 194.000

Tip	Pozicija 1	Pozicija 2	Pozicija 3	Pozicija 4	Pozicija 5	Pozicija 6	Pozicija 6	Pozicija 6	Pozicija 7	Pozicija 8
Vrsta tuša	Zaporni ventil komplet	Filter komplet	Dosjed ventila	Membrana komplet	Servo set	Pogon novi	Pogon stari	Set za učvršćenje pogona	Set brtvi	
190.000	194.006.00.1	194.029.00.1	194.032.00.1	194.002.00.1	194.001.00.1	194.030.00.1		194.069.00.1	194.053.00.1	
190.002	194.006.00.1	194.029.00.1	194.032.00.1	194.003.00.1	194.028.00.1	194.005.00.1		194.069.00.1	194.053.00.1	
190.006	194.006.00.1	194.029.00.1	194.032.00.1	194.003.00.1	194.028.00.1	194.005.00.1		194.069.00.1	194.053.00.1	
190.500	194.006.00.1	194.029.00.1	194.032.00.1	194.002.00.1	194.001.00.1	194.005.00.1		194.069.00.1	194.053.00.1	
190.501	194.006.00.1	194.029.00.1	194.032.00.1	194.002.00.1	194.001.00.1	194.054.00.1		194.069.00.1	194.053.00.1	
190.503	194.006.00.1	194.029.00.1	194.032.00.1	194.002.00.1	194.001.00.1	194.015.00.1	194.004.00.1	194.069.00.1	194.053.00.1	
190.504	194.006.00.1	194.029.00.1	194.032.00.1	194.002.00.1	194.001.00.1	194.011.00.1	194.009.00.1	194.069.00.1	194.053.00.1	
191.000	194.006.00.1	194.029.00.1	194.032.00.1	194.002.00.1	194.001.00.1	194.031.00.1		194.069.00.1	194.053.00.1	
191.001	194.006.00.1	194.029.00.1	194.032.00.1	194.002.00.1	194.001.00.1	194.031.00.1		194.069.00.1	194.053.00.1	

Cijene na poseban zahtjev.

<p>194.012.00.1 prekidač</p> 	<p>194.013.00.1 prekidač, gumb, kućište plavo 194.133.00.1 prekidač, kromirani gumb, kućište crveno</p> 	<p>194.014.00.1 prekidač</p> 	<p>194.047.00.1 zidni prekidač, kromirani 194.135.00.1 zidni prekidač, plavo markirano 194.136.00.1 zidni prekidač, crveno markirano</p> 	<p>194.075.00.1 ručni prekidač plavi 194.076.00.1 ručni prekidač crveni</p> 	<p>194.079.00.1 zidni nožni prekidač</p> 
------------------------------------------------------------------------------------------------------------------	------------------------------------------------------------------------------------------------------------------------------------------------------------------------------------------------	-----------------------------------------------------------------------------------------------------------------	--------------------------------------------------------------------------------------------------------------------------------------------------------------------------------------------------------------------------------------	--------------------------------------------------------------------------------------------------------------------------------------------------------------------	----------------------------------------------------------------------------------------------------------------------------

Pozicija	Opis	Art. br.	Pakiranje kom
1	Set za uvršćenje	194.122.00.1*	1
2	Set za montažu prekidača	194.120.00.1*	1
3	Membrana plava	194.078.00.1*	5
4	Membrana crvena	194.138.00.1*	5
5	Dno tastera	194.117.00.1*	5

<p>194.081.00.1 podni prekičač, membrana plava 194.082.00.1 podni prekičač, membrana crvena</p> 	<p>194.083.00.1 podni prekičač, membrana crvena</p> 	<p>194.080.00.1 zidni nožni prekičač za dva ventila</p> 																									
<p>194.033.00.1 prekičač s vremenskim dijelom</p> 	<p>194.084.00.1 prekičač sa vremenskim dijelom</p> 	<p>Za dijelove koji nisu označeni, mora se cijeli prekičač naručiti. Objašnjenje brojeva pozicija se mogu naći na priloženim listovima.</p>																									
<table border="1"> <thead> <tr> <th>Pozicija</th> <th>Opis</th> <th>Art. br.</th> <th>Pakiranje kom</th> </tr> </thead> <tbody> <tr> <td>6</td> <td>Pristen membrane</td> <td>194.139.00.1</td> <td>5</td> </tr> <tr> <td>7</td> <td>Opruga prekičača</td> <td>194.140.00.1*</td> <td>5</td> </tr> <tr> <td>8</td> <td>Set za učvršćenje</td> <td>194.121.00.1*</td> <td>1</td> </tr> <tr> <td>9</td> <td>Crna membrana</td> <td>194.137.00.1*</td> <td>5</td> </tr> <tr> <td>10</td> <td>Set za učvršćenje</td> <td>194.094.00.1*</td> <td>1</td> </tr> </tbody> </table>	Pozicija	Opis	Art. br.	Pakiranje kom	6	Pristen membrane	194.139.00.1	5	7	Opruga prekičača	194.140.00.1*	5	8	Set za učvršćenje	194.121.00.1*	1	9	Crna membrana	194.137.00.1*	5	10	Set za učvršćenje	194.094.00.1*	1			
Pozicija	Opis	Art. br.	Pakiranje kom																								
6	Pristen membrane	194.139.00.1	5																								
7	Opruga prekičača	194.140.00.1*	5																								
8	Set za učvršćenje	194.121.00.1*	1																								
9	Crna membrana	194.137.00.1*	5																								
10	Set za učvršćenje	194.094.00.1*	1																								