

Sadržaj

Stranica

Planiranje

Priključak Balena 8000.....	3.12
Priključak Balena uređaja.....	3.13

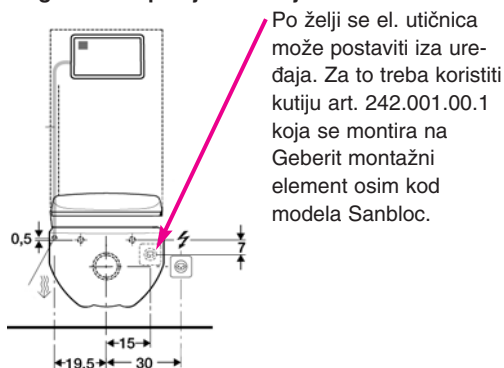
Geberit Balena

Priključak Balena 8000

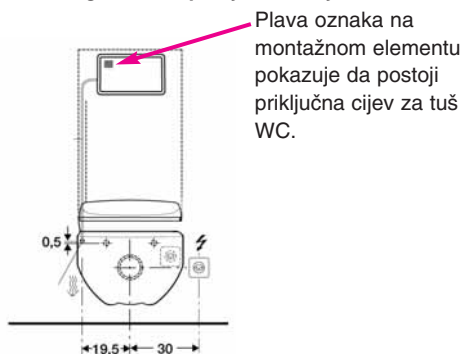
Priprema i preduvjeti

Balena 8000 traži priključak na vodovod (tehnička voda nije dozvoljena) i priključnicu 220/230V. Uređaj se montira kao standardna WC školjka, stoga se može izvršiti naknadna zamjena.

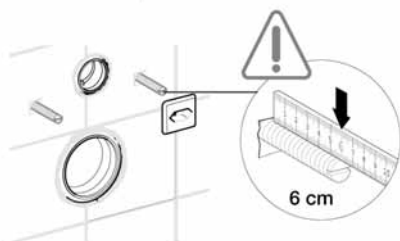
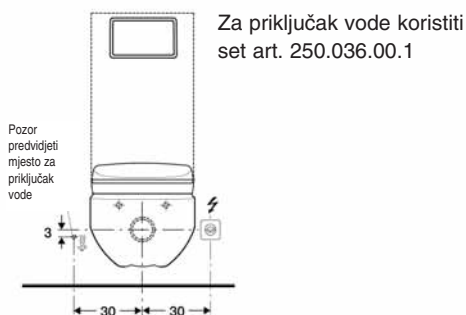
Nova instalacija s Geberit montažnim elementom s ugrađenom priključnom cijevi za tuš WC



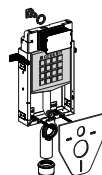
Naknadna ugradnja na Geberit montažni element s ugrađenom priključnom cijevi za tuš WC



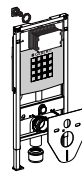
Priključak kad montažni element nema priključnu cijev



Slijedeći Geberit montažni elementi standardno sadrže priključnu cijev za tuš WC:



Kombifix
110.366
110.367



Duofix
111.311
111.367



GIS
461.312

Geberit Balena

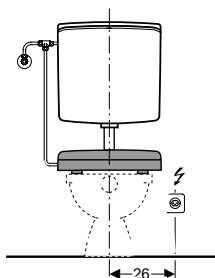
Priključak Balena tuš WC-a

Priprema i preduvjeti

Svi Geberit Balena trebaju imati priključak vode i strujnu utičnicu 220/230 V.

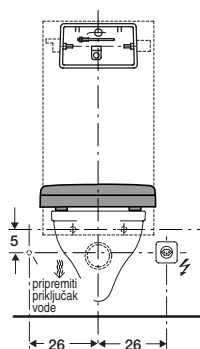
Priključak na uređaje Balena 4000, 6000

Situacija: standardni nadžbukni vodokotlić



Kod priključka vode s lijeve strane u isporuci je sadržan priključni set. Kod priključka vode u sredini potreban je zamjenski set Art. br. 115.438.00.1. Kod priključka vode desno potreban je zamjenski set Art. br. 240.396.00.1

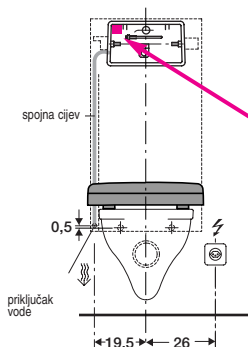
Situacija: ugradbeni vodokotlić



s montažnim elementom bez priključne cijevi

WA priključak vode treba predvidjeti

Situacija: ugradbeni vodokotlić

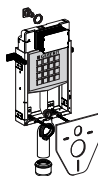


s montažnim elementom sa spojnom cijevi (za priključak vode)

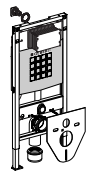
Plava naljepnica pokazuje da postoji priključna cijev.

Za priključak vode koristiti priključni set Art. br. 249.801.00.1.

Priključna cijev se standardno nalazi u slijedećim Geberit montažnim elementima:



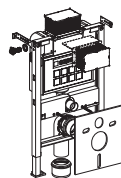
Kombifix
110.366
110.367



Duofix
111.311
111.367



GIS
461.312



Duofix
111.247
111.291

Lista kompatibilnih WC školjki može se vidjeti na str. 3.5!

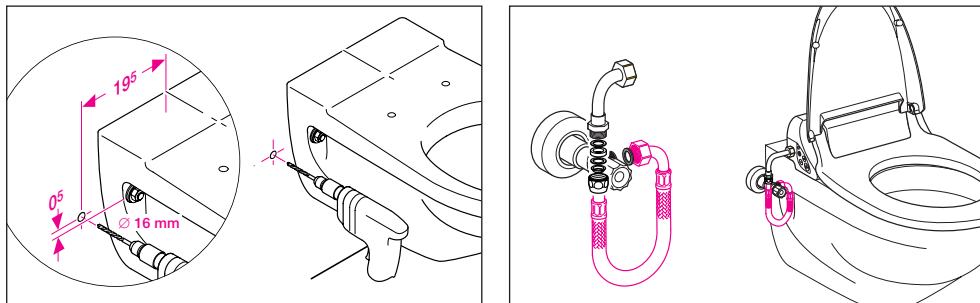
Geberit Balena

Priključak vode s dodatnim priborom

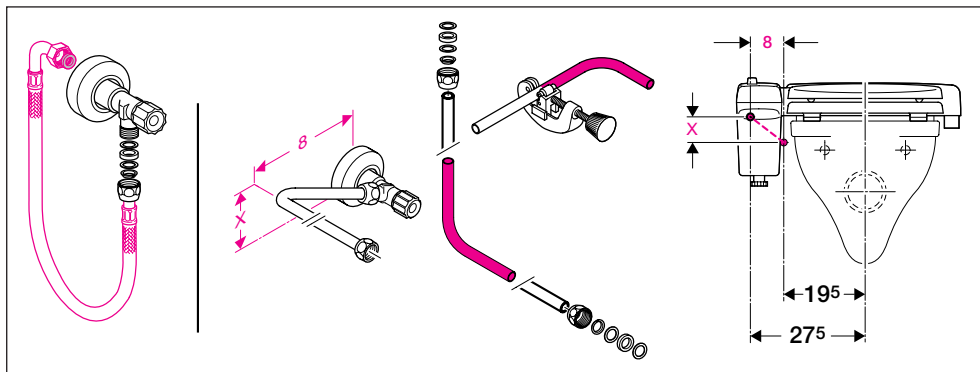
Priključak vode za uređaje Balena 4000, 6000 s priključnim setom 249.801.00.1.

Ovaj priključni set može se koristiti samo kod WC montažnih elemenata s ugrađenom priključnom cijevi.

Priključak Balena 4000



Priključak Balena 6000



Detaljne upute za montažu nalaze se u priloženim uputama za montažu svakog uređaja. Informacije o stavljanju u pogon, korištenju i otklanjanju kvarova nalaze se u uputama za rukovanje svakog pojedinog uređaja.

Ako upute za montažu odnosno rukovanje ne postoje, nazovite tehničkog savjetnika ili ih pronađite u katalogu na internetu (www.geberit.hr)